

8. MANTENIMIENTO

1. Remueva el polvo seco y limpie el aire compresor regularmente, si la soldadora es usada en ambientes donde hay mucha contaminación de humos y contaminación de aire, la máquina necesita limpieza todos los meses.
2. La presión del aire comprimido debe estar dentro de un rango razonable para prevenir daños en pequeños componentes del interior de la máquina.
3. Corrobore el circuito interno de la soldadora y asegúrese de que las conexiones estén correctas y herméticamente (especialmente el conector y los componentes). Si se sulfata, por favor, limpiar y conectar correctamente.
4. No permitir que entre agua o vapor dentro de la máquina. Si eso sucede, secarlo y corroborar la aislación del equipo.
5. Si la soldadora no será usada por mucho tiempo, debe estar guardado dentro de la caja original en un ambiente seco y limpio.

9. POSIBLES PROBLEMAS Y SOLUCIONES RECOMENDADAS

FALLAS / SINTOMAS	SOLUCIONES
El indicador de encendido no prende. El ventilador no funciona. No hay salida de soldadura.	A) Asegúrese de que el interruptor de alimentación esté cerrado. B) Asegúrese que el cable de alimentación conectado a la red eléctrica funcione bien.
El indicador de encendido está prendido. El ventilador no funciona y no hay salida de soldadura.	A) El cable de entrada posiblemente esté conectado a una potencia de 380V, lo que causaría un sobrevoltaje cuando el circuito de protección está arrancando. Conectar el cable de entrada a 220V, luego reiniciar la soldadora. Inconstante fuente de alimentación a 220V (el cable de entrada es muy fino y largo) o el cable de entrada está conectado a la red de electricidad comenzaría un circuito de protección de sobrecarga de voltaje. B) Aumentar la sección del cable de entrada o ajustar el contacto de entrada. Apagar la máquina por 2 o 3 minutos y reiniciarla. C) Encender y apagar la máquina continuamente comenzaría el circuito de protección de sobrecarga.. D) Los cables sueltos entre la fuente de alimentación y el tablero de energía de origen, ajustarlos nuevamente.
Corriente de soldadura errática o potenciómetro fuera de control.	A) El potenciómetro IK está dañado, reemplazarlo. B) La terminal de salida tiene el circuito roto o mala conexión.
El ventilador funciona y el indicador no enciende, no hay salida de soldadura.	A) Verificar que los componentes estén mal conectados. B) Verificar si la terminal de salida está en circuito de descanso y mal conectado. C) Verificar el voltaje entre el y el MOS BOARD... D) Si la luz verde no está encendida... E) Si tiene alguna pregunta con el circuito de control, por favor contáctese con el vendedor o con nuestra empresa.
El ventilador está trabajando y el indicador anormal está encendido, no hay salida de soldadura.	A) La protección de la corriente de sobrecarga puede empezar, por favor, apague la máquina primero, luego reiniciela después que el indicador anormal esté apagado. B) La protección sobre el calentamiento puede empezar, se volverá normal en 2 o 3 minutos. C) El circuito inversor puede funcionar mal. Por favor desconecte el enchufe de alimentación del transformador principal en el tablero MOS (ventilador vh07), luego reinicie la máquina. 1) Si el indicador anormal sigue encendido, significa que algunos... están dañados, verificar y reemplazarlos. 2) Si el indicador anormal está apagado: a) Puede que el tablero del medio esté dañado, medir el valor de la inductancia primaria y el valor Q del principal transformador por el puente de inductancia. b) El valor principal es el circuito paralelo $L=1.2-2.0mH$, $Q>40$. Si el calor de la inductancia y el valor Q es bajo, reemplácelo. c) Quizás algunas de las válvulas rectificadoras secundarias esté rota, verificar y reemplazar la válvula. d) Quizás el circuito de realimentación esté fallando.

Nota: las siguientes operaciones deben ser realizadas por calificados técnicos con aprobadas certificaciones. Antes del mantenimiento contáctese con nosotros para ayuda profesional.



ELETTA S.R.L. Pareja 2151 - C1419GTA - Ciudad Autónoma de Bs. As.
Tel: 011 - 4574-3399 - service@sincrolamp.com.ar / ventas@sincrolamp.com.ar
www.sincrolamp.com.ar



MANUAL DE USO

ARC 165 / 195 / 225

CONTENIDO

1. INTRODUCCIÓN
2. MANUAL
3. ADVERTENCIA
4. SEGURIDAD Y PRECAUCIONES
5. CARACTERÍSTICAS TÉCNICAS
6. PANEL DE CONTROL
7. INSTRUCCIONES DE OPERACIÓN
8. MANTENIMIENTO
9. POSIBLES PROBLEMAS Y SOLUCIONES RECOMENDADAS

1. INTRODUCCION

Gracias por adquirir productos **SINCROLAMP®**.

Este manual contiene información de seguridad que Usted debe tener en cuenta para el proceso de Soldadura.

IMPORTANTE: Debe leer y entender este manual antes de comenzar a operar el equipo.

No seguir las instrucciones de este manual puede anular la Garantía.

Guarde este manual para futuras referencias.

Si no logra comprender alguna parte de este manual, por favor comuníquese con nosotros. Será de nuestro agrado asistirlo para que así pueda comenzar a utilizar este producto de forma segura y adecuada.

Toda la información de este manual se basa en los más recientes datos disponibles en el momento de su impresión. Las ilustraciones y datos contenidos en este manual son indicativos y sin compromiso.

ELETTA SRL se reserva el derecho de introducir sin previo aviso y en cualquier momento modificaciones que crea oportunas para mejorar el producto, sin incurrir por ello en ninguna obligación.

2. MANUAL

Conserve este Manual

Necesitará el manual para consultar en cualquier momento las recomendaciones de seguridad, instrucciones de montaje, procedimientos operativos y de mantenimiento, lista de piezas y diagramas. Mantenga el manual en un lugar seco y seguro para futuras consultas.

Manual de operaciones

Lea detenidamente el manual antes de utilizar, instalar o realizar el mantenimiento del equipo de soldadura eléctrico, para evitar daños, tales como fuego, descargas eléctricas y etc. Por favor, tenga el manual siempre a mano para futuras consultas.



ELETTA S.R.L. Pareja 2151 - C1419GTA - Ciudad Autónoma de Bs. As.
Tel: 011 - 4574-3399 - service@sincrolamp.com.ar / ventas@sincrolamp.com.ar
www.sincrolamp.com.ar

3. ADVERTENCIA

En el proceso de corte o soldadura puede haber posibilidad de daño al trabajador, por favor tener cuidado durante el proceso. Para mas detalles por favor chequear la Guía de Seguridad del Operador, la cual contiene los requisitos preventivos del fabricante.

⚠ Shock eléctrico — Puede causar la muerte.

Realice adecuadamente la conexión a tierra según el standard eléctrico.

Prohibido tocar las partes eléctricas descubiertas y electrodos sin protección, con guantes o ropa mojada. Asegurarse de contar con aislación del piso y el lugar de trabajo.

Asegurarse de estar en una posición segura.

Gases y humo — Puede ser peligroso para la salud

Apartar la cabeza fuera de los gases y humos.

Mientras usa la soldadora, sistemas de ventilación o extractores de aire deben ser usados para evitar la respiración de los gases.

ARC Rayos — Peligroso para los ojos, quemaduras en la piel

Usar máscaras protectoras, filtro de luz y prendas de protección para los ojos y el cuerpo.

Preparar una adecuada máscara protectora o cortina para proteger al observador.

Fuego

La chispa de la soldadora puede causar fuego, asegurarse que no haya material que pueda prenderse alrededor en el área.

Ruido — Ruidos excesivos pueden ser perjudiciales para la audición

Usar protectores para los oídos.

Prevenir al observador que el ruido puede ser perjudicial.

Funcionamiento defectuoso — Cuando se produce una avería, contactar a los profesionales autorizados

Si sucede algún problema durante la instalación y operación, por favor siga las instrucciones de este manual.

Si falla en el completo entendimiento del manual, o para resolver algún problema, debería contactarse con los proveedores o el centro técnico para ayuda profesional.

⚠ PRECAUCION! El interruptor de la línea de fuga debe estar añadido cuando se use la máquina

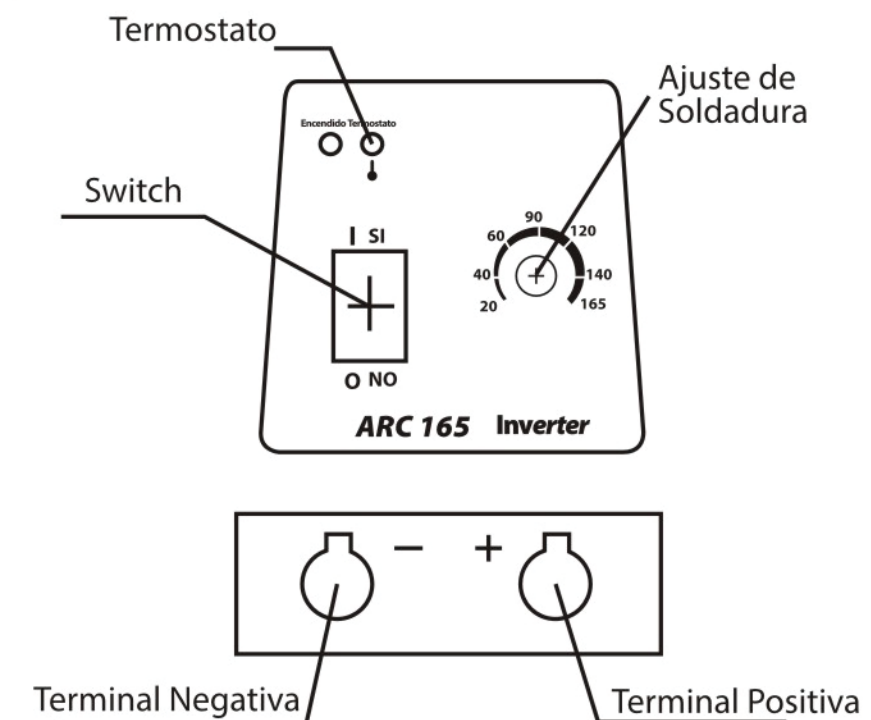
4. SEGURIDAD Y PRECAUCIONES

- 1) Evite descargas electricas.**
Evite poner en contacto con la piel, ropa o guantes, partes eléctricamente vivas, cables o electrodos. La ropa protección debe estar libre de roturas, seca y aprobada por un organismo de seguridad industrial. Esta unidad entrega suficiente corriente para causar lesiones graves o la muerte. Antes de girar la soldadora verifique que todos los aislantes son seguros. No soldar a menos que cuente con aisladores de tierra y la pieza de trabajo.
- 2) Evite la inhalación de humos y gases.**
Estos gases pueden causar graves problemas de salud. Utilice un sistema de aspiración forzada sobre el área de soldadura. Mantener la cabeza lejos de los humos.
- 3) Evite daños en los ojos y el cuerpo.**
Los rayos UV del arco y la radiación infrarroja pueden causar lesiones a los ojos y quemaduras en la piel. Utilice cascos con vidrios de protección para los ojos y el proteja el cuerpo con delantales aprobados.
- 4) Conectarse sólo a una línea de alimentación aprobada.**
Conectarse sólo a una línea de alimentación aprobada. Conectarse sólo a una línea de alimentación con toma de tierra conforme a las normativas vigentes en nuestro país.
- 5) Evitar focos de incendio o explosión.**
Separar el material inflamable y explosivo a un mínimo de 1 metro de distancia, desde el arco de soldadura, para impedir que las chispas de soldadura o metal fundido inicien un incendio. Colocar un extintor de incendios tipo ABC al alcance de la mano. Limpiar minuciosamente el objeto a soldar y retirar los restos de pintura, grasa u otros materiales extraños.
- 6) Las proyecciones de soldadura pueden causar incendio o explosión.**
No soldar en las zonas cercanas a materiales inflamables o explosivos. Mantener siempre un extintor de incendios accesible mientras se realizan operaciones de soldadura.
- 7) Los RAYOS UV pueden quemar.**
Utilice un escudo con las placas de filtro, una máscara para proteger su rostro y sus ojos de las proyecciones y los rayos UV del arco de soldadura. Utilice ropa adecuada hecha de material ignífugo duradero para proteger su piel y la de sus ayudantes.
- 8) El metal caliente puede quemar.**
Las operaciones de soldadura producen chispas y metal caliente a temperaturas que pueden causar graves quemaduras. Utilice guantes de protección al realizar cualquier operación de trabajo con metal caliente. Asegúrese de que todas las personas en el área de soldadura estén protegidas contra el calor, chispas y rayos ultravioletas. Nunca toque la pieza de trabajo hasta que se haya enfriado completamente.
- 9) El campo magnético puede ser peligroso.**
El campo magnético que se genera durante la soldadura de arco puede interferir en el funcionamiento de diversos dispositivos eléctricos y electrónicos, tales como los marcapasos. Las personas que utilizan dichos dispositivos deben consultar con su médico antes de llevar a cabo las operaciones de soldadura. Exponerse a los campos electromagnéticos durante la soldadura puede tener otros efectos sobre la salud, que no se conocen.

5. CARACTERISTICAS TÉCNICAS

MODELOS / PARÁMETROS	ARC 165	ARC 195	ARC 255
Potencia (V)	1 FASE AC220V+-15%	1 FASE AC220V+-15%	1 FASE AC220V+-15%
Frecuencia (Hz)	50/60	50/60	50/60
Corriente de entrada (A)	27,9	32,9	43,6
Sin tensión de carga (V)	50~80	50~80	50~80
Corriente de salida (V)	30-140	30-160	30-200
Tensión de salida normal (V)	25,6	26,4	28
Ciclo de trabajo (%)	60	60	60
Sin perdida de carga (W)	40	40	40
Eficiencia	80	80	80
Factor de Potencia	0.73	0.73	0.73
Grado de aislamiento	F	F	F
Grado de protección	IP21	IP21	IP21
Peso (kg)	7	8	10
Dimensiones (mm)	420X285X326	420X325X330	470X340X350

6. PANEL DE CONTROL



7. INSTRUCCIONES DE OPERACIÓN

- Encender el equipo, la pantalla mostrará el valor actual y el ventilador empezará a funcionar.
- Ajuste la perilla de corriente de soldadura y el cebador del arco, para que el equipo cumpla con lo demandado.
- Generalmente, la corriente de soldadura es adecuada para soldar con electrodos de acuerdo a lo siguiente:

ESPECIFICACION	2,5	3,2	4,0	5,0
CORRIENTE	70-100A	114-140A	170-220A	230-280A

4. La perilla del arco es usada para ajustar la función de soldar, especialmente en baja corriente, lo que junto con el mando de corriente de soldadura de ajuste, se puede ajustar la corriente del arco y quedar fuera de control de la perilla del ajuste de corriente soldadura. Así el equipo puede ganar una mayor energía y empujar la corriente puede lograr un efecto deseado con la corriente ganada.

5. El equipo de soldar ha sido coordinado con el control remoto:

- Chequear la posición de la llave del control remoto antes de operar el equipo. Si la llave está en posición de apagado, está fuera de conexión. Si la llave está en posición de encendido, está conectado con el equipo.
- Insertar el plug del control remoto en la ranura de éste correctamente y apretar firmemente para prevenir un contacto deficiente.
- Si el control remoto no es usado, asegúrese de que la llave esté en modo de apagado, o la corriente de soldadura podrá ajustar en el panel.