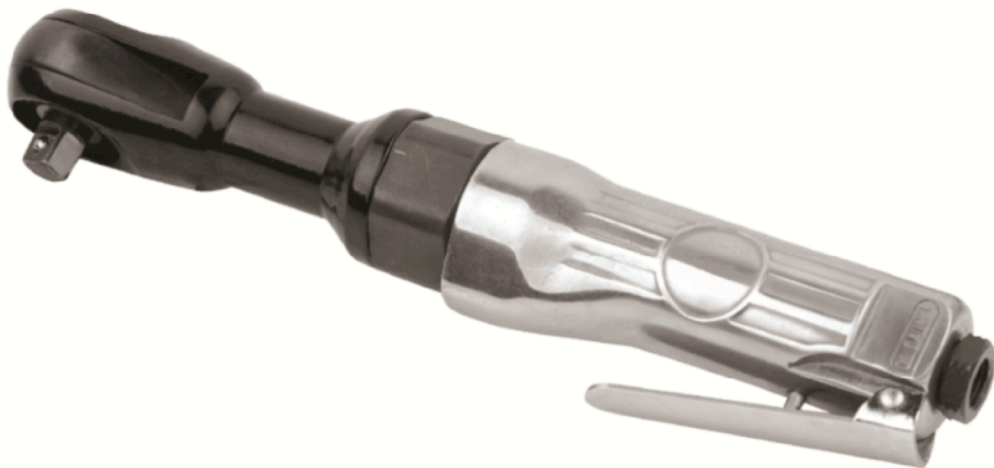


®



MANUAL DE USO

CRIQUE NEUMÁTICO 1/2"



IMPORTANTE: Lea cuidadosamente este manual y siga todas las instrucciones en él antes de operar con la herramienta. Conserve este manual para futuras referencias.

Contenido

1. Introducción.....	2
2. Características Técnicas	3
3. Antes de cada uso.....	3
4. Operación	3
5. Medidas de Seguridad.....	3
6. Mantenimiento.....	4
A) Lubricación	4
B) Almacenamiento	5
7. Guía de soluciones a posibles problemas	5
8. Partes y componentes.....	6
9. Garantía.....	7



1. Introducción

Gracias por adquirir un producto **SINCROLAMP®**.

Este manual contiene información de seguridad que Usted debe tener en cuenta para el uso de la herramienta.

IMPORTANTE: Debe leer y entender este manual antes de comenzar a operar el equipo.

No seguir las instrucciones de este manual anulará la Garantía.

Guarde este manual para futuras referencias.

Si no logra comprender alguna parte de este manual, por favor comuníquese con nosotros. Será de nuestro agrado asistirlo para que así pueda comenzar a utilizar este producto de forma segura y adecuada.

Toda la información de este manual se basa en los más recientes datos disponibles en el momento de su impresión. Las ilustraciones y datos contenidos en este manual son indicativos y sin compromiso.

ELETTRA S.R.L. se reserva el derecho de introducir sin previo aviso y en cualquier momento modificaciones que crea oportunas para mejorar el producto, sin incurrir por ello en ninguna obligación.

2. Características Técnicas

Velocidad	150 RPM
Presión de trabajo	90 PSI (6,3 Bar)
Consumo de aire promedio	141 L/min
Torque máximo	61 N.m
Entrada de aire	1/4"
Ø Interior Manguera de Aire	3/8"
Peso	1,17
Largo	262 mm
Compresor de aire sugerido	2 HP

3. Antes de cada uso

1. Drene el agua del tanque del compresor de aire (por favor, consulte el manual de operación del compresor de aire).
2. Lubrique la herramienta. (Por favor, consulte la sección "Mantenimiento" en este manual.)
3. Conecte la herramienta a una fuente de aire con la manguera del tamaño recomendado.

4. Operación

1. Encienda el compresor de aire y deje que el tanque se llene.
2. Ajuste el regulador del compresor de aire a 90 PSI. Esta herramienta de aire funciona a un máximo de presión de aire 90 PSI.
3. Oprima el gatillo para comenzar a operar la herramienta.
4. Suelte el gatillo para detener la herramienta.
5. Al cambiar el accesorio, siempre desconecte el suministro de aire para evitar daños.
6. Cuando completado el trabajo, apague el compresor de aire y almacene la herramienta de aire luego de realizarle el proceso de lubricación.

5. Medidas de Seguridad

Las siguientes medidas de seguridad deben seguirse en todo momento sin excepción.

1. Lea atentamente el manual de este y todos los productos que se vean involucrados en el proceso. Familiarícese con la herramienta.

2. Solo personas que hayan leído y comprendido las instrucciones de seguridad y de operación de este manual pueden utilizar la herramienta.
3. No exceda la presión recomendada de trabajo: 90 PSI. La herramienta podría explotar y causar daños y lesiones.
4. Desconecte la herramienta mientras le cambia accesorios o no la esté utilizando.
5. Siempre utilice gafas de seguridad y protección para sus oídos.
6. Nunca utilice ropa suelta o que tenga lazos que puedan enredarse en parte de la herramienta.
7. Nunca utilice alhajas, joyas, relojes, brazaletes, collares, etc. mientras esté operando con la herramienta, ya que los mismos pueden quedar atrapados y provocar lesiones graves.
8. No oprima el gatillo al conectar la manguera de suministro de aire.
9. Solo utilice enchufes y conexiones de calidad.
10. Asegúrese que los elementos sobre los que trabaja estén bien asegurados y sujetos.
11. Proteja la manguera de suministro de aire de elementos punzantes y cortantes.
12. Nunca apunte con la herramienta a Usted mismo o una tercera persona.
13. Siempre corrobore que la manguera de suministro de aire se encuentre en buen estado antes de comenzar a trabajar.
14. No coloque las manos cerca o debajo de las piezas de trabajo.
15. Mantenga a los niños alejados mientras utiliza esta herramienta.
16. Realice "Mantenimiento" constantemente.
17. No fume mientras utiliza esta herramienta ni permita que nadie lo haga dentro del área de trabajo.
18. Manténgase siempre alerta sobre lo que está haciendo.
19. No utilice el equipo si se encuentra cansado o se encuentra bajo efectos de alcohol o medicamentos. Un simple momento de distracción puede causar graves daños y lesiones.

6. Mantenimiento

A) Lubricación

Las herramientas neumáticas requieren lubricación durante toda su vida útil.

El motor utiliza aire comprimido para accionar la herramienta; debido a que la humedad del aire oxida el motor y otras partes de las herramientas, se requiere lubricación diaria. No lubricar la herramienta frecuentemente acortará drásticamente la vida útil de la misma y anulará la garantía.

Esta herramienta requiere lubricación antes del primer uso, como así también al comenzar a utilizarla y después de hacerlo en operaciones posteriores.

Siga las indicaciones a continuación para lubricar la herramienta manualmente.

1. Quite cualquier accesorio de la herramienta, tales como: tomas, cinceles, etc.
2. Desconecte la herramienta de la fuente de suministro de aire, coloque la entrada de aire hacia arriba.
3. Oprima el gatillo y coloque 5 C.C. de aceite para herramientas neumáticas en la entrada de aire. (Presionar el gatillo ayudará a la circulación de aceite en el motor.)
NOTA: Si no logra conseguir aceite para herramientas neumáticas utilice aceite SAE # 10 liviano.
4. Conecte la herramienta al suministro de aire, cubra el extremo de escape con una toalla durante unos 20 a 30 segundos.

Cualquier exceso de aceite en el motor será expulsado por el escape. Mantenga el escape lejos de la gente u objetos.

B) Almacenamiento

Antes de almacenar la herramienta, la misma debe ser lubricada. Siga los pasos anteriores de “Lubricación” excepto por el paso 4.

7. Guía de soluciones a posibles problemas

El siguiente cuadro indica el cómo proceder ante posibles problemas que se le pueden llegar a presentar y sus respectivas soluciones. Lea la Guía atentamente, compréndala y siga las instrucciones sobre cómo proceder. Si no logra comprender alguna parte de este manual, por favor comuníquese con nosotros. Será de nuestro agrado asistirlo para que así pueda comenzar a utilizar este producto de forma segura y adecuada. No seguir las instrucciones indicadas en la Guía podría anular la Garantía.

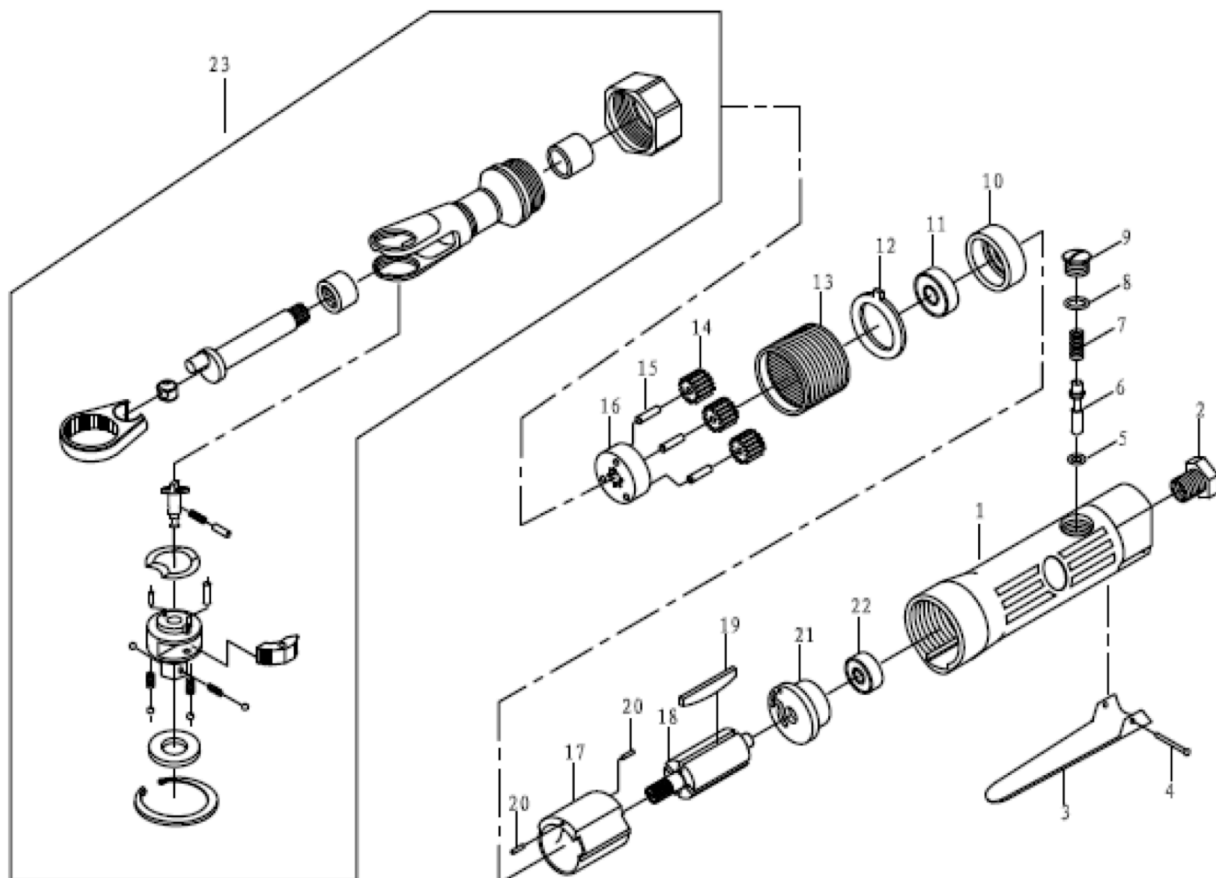
¡ADVERTENCIA! Si alguno de los siguientes “síntomas” aparece durante el funcionamiento de la herramienta, deje de utilizarla de inmediato.

Desconecte la herramienta del suministro de aire antes de intentar la reparación o ajuste. Al reemplazar O-rings o cilindros, lubrique con aceite la herramienta neumática antes del montaje.

Sólo un centro de servicio autorizado puede realizar reparaciones o sustituciones de componentes.

PROBLEMA	POSIBLES CAUSAS	SOLUCIONES
La herramienta funciona a una velocidad normal, pero esta disminuye cuando comienza a trabajar.	Partes desgastadas.	Lubricar la carcasa de la empuñadura.
	Gatillo desgastado por falta de lubricación.	Chequear que no haya exceso de aceite. El exceso puede causar fricción en las piezas porque causa que las mismas rocen a alta velocidad. Grasa y Lubricantes: El calor suele indicar que la grasa es insuficiente. Esto puede significar que la herramienta requiera de una lubricación más frecuente.
La herramienta funciona lentamente. El aire escapa ligera y levemente por la salida de aire.	Componentes atascados con partículas de suciedad.	Compruebe que el filtro de entrada de aire no se encuentre bloqueado.
	Regulador de potencia cerrado.	Vierta aceite en la entrada de aire, tal como se indica en el manual.
	Suministro de aire bloqueado por suciedad.	Trabaje con la maquina dándole funcionamientos cortos para lograr la rotación par adelante y para atrás.
Las herramientas funciona. El aire fluye libremente por la salida de aire.	Una o más aspas del motor están atascadas por acumulación de material de descarte.	Vierta aceite en la entrada de aire, tal como se indica en el manual.
		Trabaje con la maquina dándole funcionamientos cortos para lograr la rotación par adelante y para atrás.
		Desconecte el suministro y trabájelo manualmente.
La herramienta no se apaga.	O-Ring de la válvula reguladora desalojado de la válvula de entrada.	Reemplace el O-Ring.


8. Partes y componentes



1	Carcasa
2	Conector de aire
3	Gatillo
4	Remache
5	O-ring
6	Perno
7	Resorte
8	O-ring
9	Tuerca
10	Tapa de cilindro delantera
11	Soporte
12	Tuerca

13	Engranaje anillo
14	Engranaje
15	Perno
16	Engranaje
17	Cilindro
18	Rotor
19	Navaja
20	Perno recto
21	Tapa de cilindro trasera
22	Soporte
23	Empuñadura

9. Garantía

Talón de Garantía			
RETENGA ESTA TARJETA PARA FUTURA REFERENCIA			
<p>Esta GARANTÍA tiene validez por 6 MESES para reponer la o las partes que , a su juicio previo examen presenten defectos de material o de armado, habiendo sido usada la maquina siguiendo las especificaciones técnicas indicada en el respectivo manual.</p> <p>El Departamento Técnico se reserva el derecho de desconocer la garantía si la maquina ha sido mal usada o maltratada o intentado reparar por terceros;no reconoce otra garantía verbal o escrita no siendo la que acompaña la maquina.</p> <p>No serán consideradas en garantía todas aquellas partes que hubieran sufrido desgaste por el uso normal. Para hacer efectiva esta garantía es indispensable remitir la unidad completa entendiéndose esta con su equipo original de fábrica, a nuestro Centro de Servicio Técnico con los gastos de transporte a cargo del Cliente.</p>			
ES INDISPENSABLE LA PRESENTACIÓN DE LA FACTURA DE COMPRA PARA CUALQUIER REPARACIÓN BAJO GARANTÍA			
Fecha de Compra...../...../.....		Fact.Nº:.....	
Apellido y Nombre o Razón Social del Comprador:			
<u>Dirección:</u>		<u>Cód. Postal:</u>	
<u>Ciudad:</u>		<u>Provincia:</u>	
_____		GARANTÍA: <input type="text"/>	
		6 Meses	
----- GARANTÍA 6 MESES -----			
Fecha de Compra...../...../.....		Fact.Nº:.....	
Apellido y Nombre o Razón Social del Comprador:			
<u>Dirección:</u>		<u>Cód. Postal:</u>	
<u>Ciudad:</u>		<u>Provincia:</u>	
_____		GARANTÍA: <input type="text"/>	
		6 Meses	