

IMPORTANTE

ESTE MANUAL ESTÁ DIRIGIDO A SOLDADORES ESPECIALIZADOS Y TIENE QUE LEERSE ATENTAMENTE

ANTES DE UTILIZAR EL EQUIPO. SI USTED NO TIENE EXPERIENCIA O NO CONOCE BIEN LOS MÉTODOS Y EL FUNCIONAMIENTO SEGURO DEL EQUIPO, LE ACONSEJAMOS PONERSE EN CONTACTO CON UNO DE NUESTROS EXPERTOS. NO INTENTE

INSTALAR, PONER EN MARCHA O EFECTUAR EL MANTENIMIENTO DE ESTE EQUIPO SI NO ESTÁ PREPARADO PARA HACERLO Y NO HA LEÍDO Y ENTENDIDO PERFECTAMENTE ESTE MANUAL. SI TIENE DUDAS SOBRE LA INSTALACIÓN O EL USO DEL EQUIPO, PÓNGASE EN CONTACTO CON NUESTRO DEPARTAMENTO TÉCNICO.

1.0 NORMAS DE SEGURIDAD


La soldadura y el uso de equipos para soldar pueden generar situaciones peligrosas para el soldador y su entorno. Es obligatorio que el soldador lea, conozca y respete las normas de seguridad indicadas a continuación y por ningún motivo debe desentenderse de esta obligación.

Se recuerda que un soldador prudente, conciente y atento a sus propias obligaciones representa la mejor garantía contra los accidentes. Antes de conectar, preparar, utilizar o transportar el equipo hay que leer y seguir atentamente las normas indicadas a continuación.

1.1 INSTALACIÓN DEL EQUIPO

Para instalar el equipo es conveniente respetar las siguientes normas:

1. Instalar y mantener el equipo conforme a las normas locales de seguridad.

2.  Prestar mucha atención al desgaste de los cables, el toma corriente y el enchufe de conexión; verifique si están dañados y si es necesario sustituirlos. Efectuar el mantenimiento periódico del equipo. Usar cables de sección adecuada.

3. Conectar el cable a tierra lo más cerca posible de la zona de trabajo. Si la masa está conectada a la estructura del edificio o lejos de la zona de trabajo ésta es menos eficaz y la posibilidad de que se produzcan descargas eléctricas aumenta. Evitar que los cables atraviesen o pasen cerca de cadenas de elevación, cables de grúas u otras líneas eléctricas.

4. Evitar absolutamente el uso del equipo en presencia de agua. Comprobar si el pavimento de la zona de trabajo y los objetos presentes en la misma están secos. Si existen pérdidas de agua hay que repararlas inmediatamente. Por razones de seguridad no se debe pulverizar agua u otros líquidos contra el equipo.

5. Evitar absolutamente que la piel o la ropa mojada entren en contacto directo con piezas metálicas bajo tensión. ¡Los guantes y la ropa de protección deben estar secos!


6. Llevar siempre guantes y calzado con suelas aislantes (de goma) cuando se trabaja en ambientes húmedos o sobre superficies metálicas.

7. Apagar el equipo cada vez que se interrumpe el trabajo o si de repente falta tensión. La descarga accidental a masa hace que el equipo se recaliente y puede causar incendios. No dejar el equipo encendido sin vigilancia.

1.2 PROTECCIÓN PERSONAL Y DE TERCEROS


Como el proceso de soldadura produce radiaciones, ruido, calor y gases perjudiciales, es absolutamente indispensable asegurar la protección del soldador y de terceros con medios adecuados. No exponerse nunca sin protecciones a la acción del arco eléctrico o del metal incandescente. Ignorar las normas indicadas a continuación puede tener graves consecuencias para la salud.

1. Colocarse vestimenta de protección: guantes de trabajo no inflamables, camisa gruesa de manga larga, pantalones sin dobladillo, botas de caña alta y un casco o una gorra de soldador para proteger el pelo de los rayos del arco, las chispas y el metal incandescente.

2.  Utilizar mascarillas que tengan un filtro de protección adecuado (NR10 o mayor) para proteger los

ELETTRA S.R.L.

ojos. Proteger con medios adecuados el rostro, las orejas y el cuello. Advertir a las personas que se encuentren presentes que no deben fijar la mirada ni exponerse a los rayos del arco o del metal incandescente.



3.  Utilizar auriculares. La soldadura es un proceso ruidoso que puede molestar a las personas que se encuentran en el área de trabajo.

4. Llevar siempre gafas de seguridad con protecciones laterales, sobre todo cuando se deben quitar las escorias a mano o de forma mecánica.

Las escorias suelen tener temperaturas elevadas y pueden alcanzar distancias considerables.



Prestar atención a quienes trabajan en las cercanías.

5. Proteger la zona de soldadura con una pared divisoria ignífuga, ya que los rayos, las chispas y las escorias incandescentes pueden ser peligrosos para las personas que trabajan a nuestro alrededor.

6.   Los tubos de gas comprimido son peligrosos. Para saber cómo manipularlos, consulte a su proveedor. Los mismos se deben proteger de los cambios bruscos de temperatura, las temperaturas extremas y la exposición directa a los rayos solares o las llamas.

1.3 PREVENCIÓN DE INCENDIOS Y EXPLOSIONES

Las escorias incandescentes y las chispas pueden causar incendios. Los incendios y las explosiones se pueden prevenir cumpliendo estas normas:


1.   Quitar de la zona de trabajo o proteger con materiales ignífugos los productos y objetos inflamables como: madera, aserrín, pinturas, solventes, gasolina, kerosene, gas natural, acetileno, propano, etc.
2. Instalar una protección adecuada para apagar incendios (como por ejemplo: un extintor, agua o arena) cerca de la zona de trabajo.

3. No soldar ni cortar recipientes o tubos cerrados que hayan contenido gases o líquidos inflamables.

4. No soldar ni cortar recipientes o tubos abiertos que contengan o hayan contenido materiales que por acción del calor o la humedad pueden explotar o dar origen a reacciones peligrosas.

5. Los recipientes o tubos que contienen o conducen materiales inflamables se deben abrir, vaciar y limpiar con mucha atención.

1.4 PELIGRO DE INTOXICACIÓN

 **Los humos y los gases que produce el proceso de soldadura pueden ser perjudiciales si se aspiran por mucho tiempo. Por ello se aconseja:**

1. Instalar un sistema de ventilación forzada y colocarse la mascarilla de protección cuando se trabaja con materiales como plomo, berilio, cadmio, zinc, chapa zincada o pintada, etc.

2. Si el sistema de ventilación es inadecuado se aconseja usar un respirador con alimentación de aire.

3. Prestar atención a los escapes de gas. Los gases inertes como el argón son más densos que el aire y tienden a desplazarlo.

4. Cuando se realizan soldaduras en espacios reducidos (como el interior de una caldera, fosa, etc.), el soldador debe trabajar bajo la vigilancia de otra persona que permanezca fuera y se deben respetar todas las normas contra accidentes.

5. Poner los tubos de gas en espacios abiertos.

6. Cerrar la llave de paso principal cuando no se utilice el gas.

7. No soldar cerca del sitio donde se desengrasa o se pinta. Al entrar en contacto con el calor o las radiaciones del arco, los vapores de hidrocarburos cloruros producen fisgonee, un gas muy tóxico.

8. La irritación de los ojos, la nariz y la garganta son síntomas de intoxicación y de falta de ventilación.

LAS EMISIONES ELECTROMAGNÉTICAS

~~1. **ATENCIÓN.** Esta soldadora ha sido proyectada para~~



~~ELETTA S.R.L.~~

Página 4: RECOMENDACIONES PREVIAS

En estos casos hay que interrumpir el trabajo y mejorar las condiciones ambientales. Si las molestias no desaparecen, se debe interrumpir el trabajo definitivamente.

1.5 UBICACIÓN DE LA SOLDADORA

El equipo tiene que estar ubicado de acuerdo con las siguientes normas:

1. El operador debe poder acceder fácilmente a todos los mandos y las conexiones del equipo.
2. La ventilación del generador es muy importante. No instalar el equipo en locales pequeños o sucios en los que pueda aspirar el polvo o la suciedad.
3. Ni el equipo ni los cables deben impedir el paso o el trabajo de otras personas.
4. La soldadora tiene que estar en una posición segura para evitar que pueda caerse o volcarse.
5. Si el equipo se coloca en un lugar elevado, existe el peligro de que se caiga.

1.6 TRANSPORTE DE LA SOLDADORA

El equipo ha sido proyectado para que el soldador lo pueda levantar y transportar con facilidad.

El transporte del equipo es sencillo pero exige que se respeten las siguientes normas:

1. Tomar el equipo por los cáncamos. Si es necesario, utilizar una cuerda de nylon de dimensiones adecuadas.
2. Antes de levantar o desplazar la soldadora hay que desconectarla de la red y desconectar todos sus accesorios.
3. El equipo no se tiene que levantar ni arrastrar por los cables.

2.0 RECOMENDACIONES PARA REDUCIR

ambientes profesionales e industriales; para otros tipos de aplicaciones, sírvase solicitar información al fabricante.

2. El usuario es responsable de instalar y utilizar la soldadora de acuerdo con las instrucciones del fabricante. Las interferencias electromagnéticas deben ser resueltas por el usuario, que puede solicitar asistencia técnica al fabricante.

En algunos casos la solución puede requerir conectar a tierra el circuito de la soldadora, en otras, puede ser necesario instalar una pantalla electromagnética con filtros de entrada para la soldadora y el puesto de trabajo. De todas formas, las interferencias electromagnéticas se deben reducir en la fuente.

3. **ATENCIÓN.** Puede ocurrir que por razones de seguridad, el circuito de soldadura no esté conectado a tierra.

4. Toda alteración del circuito de tierra debe estar autorizada por un técnico competente que haya valorado si supone un aumento del nivel de riesgo para el soldador. Por ejemplo, si hay otra soldadora conectada en paralelo en el circuito de retorno, el circuito de tierra de la primera podría verse afectado.

5. **ATENCIÓN.** De acuerdo con las normativas de seguridad CE, las soldadoras dotadas de encendedor por arco de alta tensión requieren medidas de protección especiales, tales como el uso de cables apuntalados. Para conectar la soldadora a robots, ordenadores y otros circuitos eléctricos o electrónicos, sírvase consultar al servicio de asistencia técnica del fabricante.

2.1 EVALUACIÓN DEL ÁREA CIRCUNDANTE DE LA SOLDADORA

1. Antes de instalar la soldadora, el usuario debe analizar los problemas electromagnéticos que pueden surgir en el área circundante debido a la presencia de:

a. Cables de conexión, control, telefónicos o de comunicación.

b. Receptores y transmisores de radio y televisión.

c. Ordenadores y otros equipos similares.

alteración más que los ajustes sugeridos por el fabricante.



ELETTRA S.R.L.

Página 5: RECOMENDACIONES PREVIAS

d. Cualquier equipo que plantee problemas de seguridad, tales como los controladores de las instalaciones industriales.

e. Personas portadoras de marcapasos o audífonos.

f. Equipos de calibración y medición.

g. Grado de inmunidad de otros equipos instalados en el mismo ambiente. El usuario debe verificar que cualquier otro equipo sea compatible con la soldadora o, en su defecto, adoptar medidas suplementarias de protección.

h. El período de la jornada en el que se utilizan la soldadora y los demás equipos.

i. Las dimensiones del área que rodea a la soldadora dependerán en parte de la estructura del edificio y en parte de las actividades que se realizan dentro del mismo. Puede suceder que el área circundante sobrepase los límites del edificio.

2.2 RECOMENDACIONES SOBRE LOS MÉTODOS PARA REDUCIR LAS EMISIONES ELECTROMAGNÉTICAS

a. Alimentación principal

La soldadora debe estar conectada a la red de alimentación conforme con las indicaciones del fabricante. En caso de interferencias puede ser necesario tomar precauciones suplementarias tales como filtrar la corriente de alimentación. También podría ser necesario apuntalar el cable de alimentación en las instalaciones permanentes de la soldadora, los conductos metálicos, etc. Esta pantalla de protección debe ser eléctricamente continua a lo largo de todo el cable y debe estar conectada mediante un enlace eléctrico adecuado entre el conducto metálico y la carcasa de la soldadora.

b. Mantenimiento de la soldadora

El mantenimiento ordinario de la soldadora debe respetar las indicaciones del fabricante. Todas las puertas de acceso, servicio y las cubiertas deben estar cerradas y bien colocadas durante el funcionamiento de la soldadora. La soldadora no debe sufrir ningún tipo de

La sobretensión provocada por los encendedores y los estabilizadores de arco deben ser atenuada tal como lo recomienda el fabricante.

c. Cables de soldadura

Los cables de soldadura deben ser lo más cortos posibles y deben estar ubicados cerca del pavimento.

d. Conexiones equipotenciales

Deben tomarse en cuenta las conexiones equipotenciales de todos los componentes metálicos situados dentro y cerca de la zona de soldadura. La presencia de componentes metálicos conectados a la pieza que se debe soldar aumenta la probabilidad de que el soldador reciba una descarga eléctrica si toca simultáneamente los componentes metálicos y el electrodo. El soldador debe permanecer aislado de todos los componentes metálicos.

e. Conexión a tierra de la pieza

Si debido a sus dimensiones o su posición la pieza que se debe soldar no está conectada a tierra por razones de seguridad eléctrica

(como sucede en los cascos de los barcos y las construcciones de acero), una conexión a tierra vinculante es capaz de reducir sólo parcialmente las emisiones electromagnéticas.

f. La pieza debe conectarse a tierra con mucho cuidado para que no aumente el riesgo de daños para el usuario y para otros equipos

eléctricos. Puede ser necesario conectar la pieza a soldar y la tierra por medio de un contacto directo. En aquellos países en que este tipo de contacto no está permitido se deberá utilizar un condensador, cuyas características varían según las normas de cada país.

g. Ventilación y protecciones

La refrigeración selectiva y las protecciones de otros cables y equipos situados en el área de trabajo de la soldadora pueden reducir los problemas de interferencia. Ciertas aplicaciones pueden requerir la refrigeración completa de la soldadora.



4. Para los modelos *UNIMIG 350 y 450*, conectar el cordón de conexión al grupo devanador en un extremo y al panel interior de la soldadora por el otro, aplicando las trabas cierres del conector de comando, la manguera de gas y el conector de potencia

Página 6: RECOMENDACIONES PREVIAS

3.0 DOTACIÓN ESTANDAR

- Pinza y cable de masa
- Cadena
- Ruedas fijas
- Ruedas giratorias
- Torcha Plus 36
- Manual
- Cordón Conexión Devanador (*Unimig 350/450*)

3.1 CICLO DE TRABAJO

El ciclo de trabajo corresponde a los minutos durante los cuales la máquina puede soldar sin recalentarse, expresados en porcentaje con relación a 10 minutos. Ejemplo: 250 A - 30% significa que se puede trabajar durante 3 minutos a 250 A y luego se deberá hacer una pausa de 7 minutos.

4.0 INSTALACIÓN

IMPORTANTE: Antes de conectar, preparar o utilizar el equipo, lea cuidadosamente el capítulo 1.0 NORMAS DE SEGURIDAD.

4.1 ENSAMBLADO DE LA MÁQUINA

1. Tras desembalar la máquina, hay que recuperar todos los componentes que se han de ensamblar para completarla.
2. Con una llave hexagonal de 10mm, colocar los ocho tornillos (cuatro a la derecha y cuatro a la izquierda) debajo del panel para las ruedas giratorias. Luego colocar el conjunto en la base de la soldadora.
3. Con una llave hexagonal de 10mm, colocar el panel de las ruedas fijas en la parte trasera de la soldadora, utilizando 4 tornillos cabeza hexagonal. Colocar las ruedas fijas y sus respectivas chavetas y arandelas.

4.2 CONEXIÓN DE LA SOLDADORA A LA RED



Desconectar la máquina durante la soldadura puede causar serios daños al equipo.

1. Controlar que el toma de alimentación posea el fusible adecuado.
2. Para no dañar la soldadora, antes de enchufarla, hay que controlar que la tensión de línea sea la adecuada.
3. Las soldadoras trifásicas salen de fábrica preparadas para una alimentación de 380 V.

4.3 TRANSPORTE DE LA SOLDADORA



**PROTECCIÓN DEL SOLDADOR:
Casco - Guantes - Calzado de protección.**

1. No levantar la máquina tirando de la manija
2. Antes de elevarla y desplazarla hay que desconectarla de la red y desconectar todos los accesorios.
3. No elevar, arrastrar o tirar del equipo por los cables de alimentación o de los accesorios.
4. Estas máquinas se han de levantar mediante cáncamos M8 colocados en su parte superior.
5. Para el traslado del modelo UNIMIG 350 o 450, coloque el grupo devanador en su correspondiente soporte.

4.4 INSTALACIÓN DE LA SOLDADORA



Si en el ambiente de trabajo hay líquidos o gases combustibles es necesario instalar protecciones especiales. Se ruega ponerse en contacto con las autoridades competentes.

1. Poner la bobina de alambre en el portabobinas de manera que los dos giren simultáneamente.

2. Regular el freno del portabobinas mediante la tuerca central del mismo de manera que la bobina gire con facilidad (en algunos portabobinas, la tuerca de



ELETTRA S.R.L.

Página 7: RECOMENDACIONES PREVIAS

El equipo tiene que colocarse siguiendo las siguientes normas:

1. El soldador ha de poder acceder fácilmente a todos los mandos y las conexiones del equipo.
2. Controle que el cable de alimentación y el fusible del enchufe donde se conecta la máquina sean adecuados a la corriente requerida por la misma.
3. La ventilación del generador es muy importante. No instalar el equipo en locales pequeños o sucios en los que pueda aspirar polvo o suciedad.
4. Ni el equipo ni los cables deben impedir el paso o el trabajo de otras personas.
5. La soldadora tiene que estar en una posición segura para evitar que pueda caerse o volcarse. Si el equipo se coloca en un lugar elevado, existe el peligro de que se caiga.

4.5 INSTALACIÓN DE LOS TUBOS DE GAS DE PROTECCIÓN

1. Colocar el tubo en la parte posterior de la soldadora y fijarlo con la cadena.
2. Enroscar el reductor de presión al tubo de gas.
3. Conectar la manguera al panel posterior de la soldadora y al reductor.
4. Regular la salida del reductor de presión al mínimo.
5. Abrir lentamente la llave del tubo.

4.6 INSTALACIÓN DE LA BOBINA DE ALAMBRE

regulación no queda a la vista; en ese caso, para poder acceder a la misma, hay que retirar del elemento de bloqueo hacia fuera).

3. Abrir el puente superior del grupo de arrastre de alambre.
4. Controlar que los rodillos sean del diámetro de alambre que se desea usar y, si no lo son, cambiarlos.
5. Enderezar una parte del extremo del alambre y cortarla.
6. Pasar el alambre por encima de los rodillos inferiores, introducirlo en el tubo de conexión de la torcha y hacerlo salir por el mismo unos 10 cm.
7. Cerrar el puente superior del grupo de arrastre y controlar que el alambre quede colocado en la ranura del rodillo.
8. Conectar la torcha. Para ello, hay que introducir el tramo de alambre que sobresale en la conexión en la vaina, colocar los pernos de mando en su lugar y enroscar a fondo la tuerca de conexión.

4.7 PUESTA EN SERVICIO

1. Encender la máquina
2. Poner el conmutador de potencia en una posición intermedia.
3. En los modelos UNIMIG 400 y 450, dentro del panel interior se encuentra el pulsador enhebrador.



Para enhebrar el alambre en la torcha, quitar la buza y el pasahilo y accionando el pulsador del enhebrador llevar el alambre hasta que salga por la punta de la torcha.

Para los modelos UNIMIG 300 y 350, únicamente gatille la torcha.

PRINCIPIO DE SOLDADURA MIG

La soldadura MIG permite ensamblar por fusión las piezas del mismo tipo (acero suave, acero inoxidable, aluminio) y garantiza la continuidad mecánica y física del material. El calor necesario para fundir las piezas a soldar lo suministra un arco eléctrico que se crea entre el alambre (electrodo) y la pieza. El gas asegura la protección del arco y del metal en fusión contra el aire

ELETTRA S.R.L.

Página 8: RECOMENDACIONES PREVIAS

Mientras se desliza el alambre, regular la presión en el rodillo de arrastre mediante el tornillo de regulación: el alambre de soldadura tiene que avanzar de manera regular sin que patinen los rodillos ni se deforme. Colocar un pasahilo en la torcha, verificando que sea del diámetro adecuado al del alambre utilizado.

6.0 CONEXIÓN Y PREPARACIÓN DEL EQUIPO PARA LA SOLDADURA

Conectar los accesorios de soldadura firmemente para evitar pérdidas de potencia o escapes de gas peligrosos. Seguir atentamente las normas de seguridad.

NO MANIOBRE LOS CONMUTADORES durante la soldadura; se podría dañar la soldadora.

EL ALAMBRE DE SOLDADURA PUEDE PROVOCAR HERIDAS POR PERFORACIÓN.

Al desenrollar el alambre no hay que dirigir la torcha hacia ninguna parte del cuerpo ni al de otras personas así como tampoco hacia ningún tipo de metal.

Controlar la salida del gas y regular el flujo mediante la llave del reductor de presión.

***ATENCIÓN:** al trabajar externamente o en presencia de ráfagas de viento, hay que proteger el flujo del gas inerte ya que si se desvía no garantiza la protección de la soldadura.*

6.1 REGULACION INTERNA (UNIMIG 400 / 450)

En el panel interior de la soldadora (lugar donde se coloca el carrete de alambre) se encuentra la regulación de **Burn Back** y **Slope Up** como indica la figura (*En los modelos UNIMIG 300 y 350 se ubica en el panel de control*).



BURN BACK: luego de la señal de detención de la soldadura, mantiene conectada la potencia y de esta forma regula la longitud del alambre para un nuevo comienzo.

4. Volver a enroscar el pasahilo tras comprobar que sea del diámetro adecuado para el alambre utilizado.
5. Montar la buza guía gas.
6. Abrir la válvula del tubo de gas.
7. Conectar la pinza de masa a la pieza por soldar en un punto sin oxidaciones, pintura, grasa o plástico.

SLOPE UP: rampa de ascenso de la velocidad del alambre, regula el tiempo de aceleración del motor de arrastre del alambre. Evita un choque brusco del alambre contra la pieza a soldar.

6.2 SOLDADURA

1. Abra el tubo del gas y regule la salida del mismo, según la posición utilizada. Aplique el borne de masa a la pieza a soldar, en un punto donde no haya pintura u oxidación.


ELETTRA S.R.L.


Para la soldadura (MIG) de estos materiales hace falta:
1. Utilizar un gas de soldadura de composición binaria, generalmente AR/CO2 con porcentajes que vayan del 75% al 80% de Argón y del 25% al 20% de CO2, o bien composiciones ternarias, como AR/CO2/O2. Estos gases dan calor en la soldadura y el cordón resulta bien unido y estético; por otra parte, la penetración es relativamente baja. Usando anhídrido carbónico (MAG) como gas de protección se obtendrá un cordón estrecho y bien

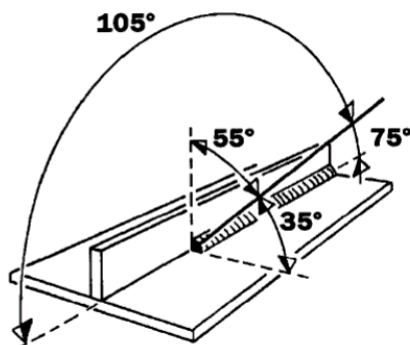
Página 9: RECOMENDACIONES PREVIAS

2. Seleccione la corriente de soldadura mediante los conmutadores, teniendo en cuenta que mientras mayor es el espesor a soldar, mayor es la potencia necesaria. Las primeras posiciones del conmutador son las indicadas para soldar espesores pequeños. Tenga en cuenta también que cada posición seleccionada tiene una propia velocidad de avance del alambre.

6.3 SELECTOR DEL SISTEMA DE SOLDADURA (UNIMIG 400 / 450)

En posición  comienza la soldadura cuando se acciona el pulsador de la torcha y finaliza cuando al soltarlo.

En posición  cuando se acciona el pulsador de la torcha, sale gas y al soltarlo, se activan el avance de alambre y la corriente; si se vuelve a pulsar, el cable y la corriente se interrumpen; si se suelta, se interrumpe el gas.



Para obtener una soldadura mejor mantenga la torcha y el sentido de avance del alambre como se indica en la figura.

6.4 SOLDADURA DE LOS ACEROS AL CARBONO

penetrado, pero la ionización del gas influirá en la estabilidad del arco.

2. Utilizar un alambre de aporte del mismo tipo que el del acero a soldar. Utilizar siempre alambres de buena calidad, evitando soldar con alambres oxidados, que pueden dar lugar a defectos de soldadura. Por lo general los alambres pueden utilizarse con los siguientes niveles de corriente: - ϕ hilo mm x 100 = Amperaje mínimo - ϕ hilo mm x 200 = Amperaje máximo Ejemplo: ϕ hilo 1,2 mm = Amp. mínimo 120 - Amp. máximo 240. Esto con mezclas binarias AR/CO2 y con transferencia en corto circuito (SHORT).

3. Evitar soldar en piezas oxidadas o en piezas que presenten manchas de aceite o grasa.

4. Utilizar torchas adecuadas a la corriente usada.

5. Controlar periódicamente que los bornes de masa no estén dañados y que los cables de soldadura (torcha y masa) no presenten cortes o quemaduras que puedan disminuir su eficiencia.

6.5 SOLDADURA DE LOS ACEROS INOXIDABLES

La soldadura (MIG) de los aceros inoxidable de la serie 300 (austeníticos) debe hacerse con gas de protección con elevado porcentaje de Argón, con un pequeño porcentaje de O2 para estabilizar el arco.

La mezcla más usada es AR/O2 98/2.

- No use CO2 o mezclas AR/CO2.

- No toque el alambre con las manos.

Los materiales de aporte a emplear han de ser de calidad superior al material de base y la zona de la soldadura tiene que estar bien limpia.

6.6 SOLDADURA DEL ALUMINIO

Para la soldadura MIG del aluminio hay que utilizar:

1. Argón al 100% como gas de protección.
2. Un alambre de aporte de composición adecuada para el material de base a soldar. Para soldar ALUMAN y ANTICORODAL, emplee alambre con Silicio del 3% al 5%. Para soldar PERALUMAN y ERGAL, utilice alambre con Magnesio al 5%.
3. Una torcha preparada para la soldadura del aluminio con vaina de teflón.

CUALQUIER OPERACIÓN DE MANTENIMIENTO.

Periódicamente (cada 5/6 meses) hay que eliminar el polvo que se acumula en el interior del equipo mediante un chorro de aire comprimido seco (tras quitar las partes laterales).



Página 10: MANTENIMIENTO GENERAL

6.7 SOLDADURA DE PUNTO

Esta operación especial, necesita la buza guía gas correspondiente, que permite efectuar la soldadura por puntos de dos chapas sobrepuestas.

Montar la buza guía gas para la soldadura de puntos, apoyarla a la pieza por soldar manteniéndola apretada. Apretar el pulsador de la torcha. Al cabo de un cierto tiempo, la soldadora para por sí sola. Este tiempo se determina mediante el control TIMER y tiene que regularse en función del espesor de la chapa a soldar.

7.0 DEFECTOS DE LAS SOLDADURAS MIG

CLASIFICACIÓN Y DESCRIPCIÓN DE LOS DEFECTOS

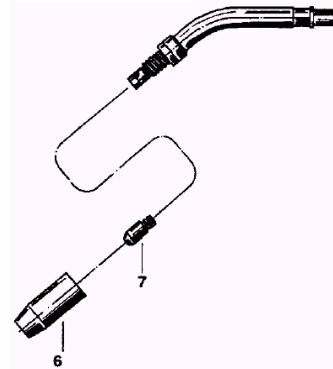
Las soldaduras obtenidas con los procedimientos MIG pueden presentar numerosos defectos que es importante identificar. Estos defectos no son diferentes, por su forma o naturaleza, de los defectos que se producen en la soldadura por arco manual con electrodos revestidos. La diferencia entre los dos procedimientos es la frecuencia con la cual se producen: así, por ejemplo, la porosidad es más frecuente en la soldadura del tipo MIG mientras que las escorias sólo se producen en la soldadura con electrodo revestido. También la causa de los defectos y el modo de evitarlos varían de un procedimiento a otro. En la tabla de la página 11 se ilustran los diferentes casos.

8.0 MANTENIMIENTO GENERAL

DESCONECTAR LA TENSIÓN DE LA SOLDADORA ANTES DE EFECTUAR

SE ACONSEJA EVITAR POSICIONES QUE PUEDAN PROVOCAR EL ESTRANGULAMIENTO DE LA TORCHA.

CONTROLAR PERIÓDICAMENTE el estado de la torcha ya que es la parte que más se puede desgastar.



8.1 MANTENIMIENTO BÁSICO DE LA TORCHA:

1. **BUZA GUÍA GAS (6, Fig. 6):** periódicamente rocíele encima un antiadherente para soldadura y limpie las incrustaciones que se hayan formado en su interior.

Para sustituir esta pieza:

- Quite la buza guía gas (6), dándole vuelta hacia la derecha.
- Monte la buza guía gas nueva.

2. **PUNTA PASAHILO (7, Fig. 6):** compruebe que el orificio de paso del alambre no se haya ensanchado demasiado con el desgaste. De ser así, sustitúyala.

Para sustituir esta pieza:

- Quite la buza guía gas (6), dándole vuelta hacia la derecha.
- Desenrosque la punta pasahilo (7).
- Apriete el botón de la torcha; al cabo de algunos segundos, el alambre saldrá por la punta curva.
- Ponga la boquilla pasa-hilo nueva (7).
- Vuelva a poner la boquilla del gas (6).
- Corte el alambre sobrante

motorreductor y la boquilla pasahilo sean del diámetro que se utilizará y que ésta no toque el rodillo de arrastre del alambre.

DEFECTOS DE LA SOLDADURA

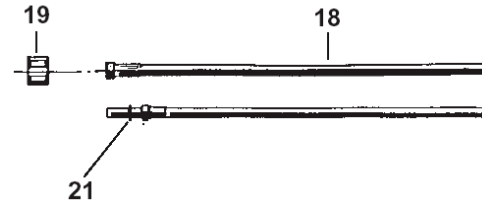


ELETTRA S.R.L.

8.2 CONEXION DE LA TORCHA

Antes de conectar la torcha, cerciôrese de que la vaina (18) sea la apropiada para el diámetro del alambre que va a utilizar.

- Controlar que la garganta de los rodillos del



<u>FALTA DE METAL</u>		<ul style="list-style-type: none"> - Velocidad de soldadura demasiado elevada. - Tensión demasiado baja para la velocidad de soldadura empleada.
ASPECTO OXIDADO DE LOS CORDONES		<ul style="list-style-type: none"> - Soldar en la ranura si se trabaja con un arco largo. - Regular la tensión. - Hilo doblado o demasiado largo fuera de la boquilla pasahilo. - Velocidad del alambre equivocada.
<u>FALTA DE PENETRACIÓN</u>		<ul style="list-style-type: none"> - Distancia irregular o insuficiente. - Inclinación incorrecta de la torcha. - Boquilla pasahilo desgastada. - Velocidad del alambre demasiado lenta con respecto a la tensión o a la velocidad de soldadura.
PENETRACIÓN EXCESIVA		<ul style="list-style-type: none"> - Velocidad del hilo demasiado elevada. - Inclinación del soplete equivocada. - Distancia excesiva.
<u>FALTA DE FUSIÓN</u>		<ul style="list-style-type: none"> - Distancia demasiado corta. - Es necesario desbastar o bien pulir la soldadura y volverla a hacer.
<u>RANURAS</u>		<ul style="list-style-type: none"> - Velocidad de soldadura demasiado elevada. <p><i>(Este defecto es fácil de identificar visualmente y el operador tiene que corregirlo inmediatamente).</i></p>

- color **AZUL Ø1,5** para alambres de Ø 0,6-0,8 mm.

- color **ROJO Ø 2** para hilos de Ø 1-1,2 mm. (Referencia color vainas para hilos de acero).

%

FALLA	POSIBLES CAUSAS	CONTROLES Y SOLUCIONES
Ninguna función activada.	Cable de alimentación interrumpido (falta de una o más fases).	Verificar y reemplazar.
Avance irregular del hilo.	Presión insuficiente del tornillo de presión.	Controlar si se obtiene una mejora ajustando el tornillo ubicado sobre el motor de arrastre
	Vaina atascada.	Sustituirla.
	Vaina de diámetro distinto al del alambre, o excesivamente desgastada.	Girar el rodillo sobre su eje o sustituirlo.
	Freno de la bobina excesivo.	Aflojar actuando sobre el tornillo.
	Alambre oxidado, mal enrollado, de mala calidad, espiras anudadas o superpuestas.	Eliminar el inconveniente sacando espiras. Si el problema persiste, cambiar el carrete de alambre.
Potencia de soldadura reducida.	Cable de masa mal conectado .	Controlar el cable y sobre todo que las pinzas de masa sean eficaces y que se cierren sobre la pieza a soldar, que debe estar limpia de óxido, grasa o pintura.
	Alambre desconectado o flojo en los conmutadores.	Controlar, apretar o eventualmente sustituir.
Soldadura porosa	Ausencia de gas.	Controlar la presencia del gas y la presión de salida del mismo.
	Corrientes de aire en la zona de soldadura.	Usar una protección adecuada. Aumentar eventualmente la presión de salida del gas.
	Algunos orificios del difusor están atascados.	Limpiar los orificios atascados con un chorro de aire.
	Pérdidas de gas debidas a la rotura de algunos tubos, incluso a lo largo de la torcha.	Controlar y sustituir la parte defectuosa.
	Electroválvula bloqueada.	Controlar el funcionamiento de la electroválvula y la conexión eléctrica.
	Reductor de presión averiado.	Controlar el funcionamiento sacando la manguera de conexión del reductor a la máquina.
	Mala calidad del gas o del alambre.	Si se necesita gas super-seco, sustituir el tubo de gas o el alambre con calidades distintas.
Salida continua del gas	Electroválvula gastada u obstruida	Desmontar la electroválvula y limpiar el orificio y el obturador.
Apretando el pulsador de la torcha no se obtiene ningún efecto	Interruptor de la torcha defectuoso, cables de mando desconectados o interrumpidos.	Sacar el pulsador de la torcha y hacer cortocircuito con los polos; si la máquina funciona, controlar los cables y el micro-pulsador de la torcha.
	Conmutador de potencia averiado.	Limpiar con aire, controlar el apriete de los cables, sustituirlo.
	Circuito electrónico averiado.	Sustituirlo.

9.0 FALLAS Y POSIBLES SOLUCIONES

Página 12: CUADRO DE FALLAS Y SOLUCIONES