



MANUAL DE USO

HIDROLAVADORA

JET-1650

1650W / 105 Bar



ADVERTENCIA: NO UTILICE EL EQUIPO SIN ANTES LEER ESTE MANUAL DE USO

Contenido

1.	INTRODUCCIÓN	3
2.	ADVERTENCIAS Y SEGURIDAD	4
	a. Interruptor de Encendido (ON/OFF)	4
	b. IMPORTANTE: Seguridad General	4
3.	PREVENCIÓN DE DAÑOS PARA EL EQUIPO	6
4.	ACERCA DE UNA MÁQUINA DE DOBLE AISLACIÓN	7
5.	CONEXIÓN A LA RED DE ALIMENTACIÓN	7
	a. Peligro de Electrocutación.....	7
6.	DIAGRAMA DE COMPONENTES	8
7.	CARACTERÍSTICAS TÉCNICAS	9
8.	ARMADO - PREPARACIÓN	10
9.	REGULACIÓN DEL CHORRO.....	11
	a. Uso de Detergente.....	11
10.	LIMPIEZA DE BOQUILLA.....	12
11.	ÁNGULO DE TRABAJO ADECUADO	13
12.	DISTANCIA A LA SUPERFICIE DE LIMPIEZA	13
13.	COMO EVITAR DAÑAR SUPERFICIES	14
14.	DETERGENTES.....	15
15.	PROCEDIMIENTO DE LIMPIEZA RECOMENDADO	15
	a. Preparación de superficie	15
	b. Enjuague Inicial.....	16
	c. Aplicación de Detergente	16
	d. Enjuague Final	17
	e. Finalización	17
16.	ALMACENAMIENTO DE LA HIDROLAVADORA	18
17.	MANTENIMIENTO	18
18.	POSIBLES PROBLEMAS Y SUS SOLUCIONES	20
19.	GARANTÍA.....	¡Error! Marcador no definido.



1. INTRODUCCIÓN

Gracias por adquirir productos **SINCROLAMP®**.

Este manual contiene información de seguridad que Usted debe tener en cuenta para el uso de la **HIDROLAVADORA**.

IMPORTANTE: Debe leer y entender este manual antes de comenzar a operar el equipo.

No seguir las instrucciones de este manual puede anular la Garantía.

Guarde este manual para futuras referencias.

Si no logra comprender alguna parte de este manual, por favor comuníquese con nosotros. Será de nuestro agrado asistirlo para que así pueda comenzar a utilizar este producto de forma segura y adecuada.

Toda la información de este manual se basa en lo más recientes datos disponibles en el momento de su impresión. Las ilustraciones y datos contenidos en este manual son indicativos y sin compromiso.

ELETTRA SRL se reserva el derecho de introducir sin previo aviso y en cualquier momento modificaciones que crea oportunas para mejorar el producto, sin incurrir por ello en ninguna obligación.

2. ADVERTENCIAS Y SEGURIDAD

a. Interruptor de Encendido (ON/OFF)

El motor de esta Hidrolavadora **no** funciona de forma automática. Solo se encenderá cuando se apriete el gatillo de la pistola de pulverización.

Luego de seguir el procedimiento de puesta en marcha de este manual, coloque el interruptor en “ON” (encendido) y apriete el gatillo para activar la Hidrolavadora.

Para mayor información vea la sección de “**Instrucciones de Uso**” de este manual.

Antes de realizar cualquier trabajo de mantenimiento verifique que el aparato se encuentre desconectado de la red eléctrica.

b. IMPORTANTE: Seguridad General

Cuando utilice el equipo debe tener en cuenta las siguientes precauciones:

- 1) Esta Hidrolavadora solo puede ser utilizada con agua fría.
- 2) Debe leer el manual sin excepción antes de comenzar con el uso de la Hidrolavadora.
- 3) Para reducir cualquier tipo de riesgo debe tener cuidado especial cuando utilice la Hidrolavadora cerca de niños.
- 4) Si la máquina requiere ser reparada debe desconectarla de la fuente de poder antes de comenzar con cualquier reparación.
- 5) Asegúrese que el equipo funcione correctamente antes de utilizarlo. Bajo ningún concepto remueva o modifique partes de la Hidrolavadora.
- 6) Sepa como detener el equipo de forma rápida. Familiarícese con los controles del mismo.
- 7) No opere con esta máquina si se encuentra cansado, adormecido o bajo efecto de alcohol.
- 8) Nunca debe distraerse. No quite la vista de lo que está haciendo.

- 9) Mantenga el área donde está operando con la Hidrolavadora lejos de cualquier persona.
- 10) Al usar el equipo debe estar parado firmemente y en una posición en la que se encuentre estable.
- 11) Sigue las instrucciones de “**Mantenimiento**” exactamente como se indica en este manual.
- 12) Asegúrese de mantener el equipo limpio.
- 13) Mantenga la boquilla alejada de cualquier persona, animal o propia persona. Nunca apunte con el gatillo a cualquiera de los anteriores nombrados.
- 14) Siempre debe utilizar protección ocular (anteojos o antiparras adecuados) y ropa adecuada al operar con esta máquina.
- 15) Nunca coloque la mano o sus dedos sobre el chorro de agua que libera la Hidrolavadora al apretar el gatillo.
- 16) Si la manguera tiene fugas, no intente arreglarla usted mismo: por favor diríjase al punto más cercano de venta de repuestos y servicio técnico.
- 17) Coloque la posición del gatillo en posición segura, aun si es solo por un momento que no utilizara el equipo.
- 18) Verifique que el voltaje de alimentación coincida con las especificaciones de esta máquina.
- 19) Nunca Use partes o equipo a mayor presión que la especificada.
- 20) No rocíe líquidos inflamables, ni utilice la Hidrolavadora en lugares donde se presente combustibles líquidos o vapores.
- 21) No debe rociar aparatos eléctricos o conductores.
- 22) Nunca desconecte la manguera de presión mientras el sistema este presurizado. Debe gatillar 2 o 3 veces.
- 23) Para uso adecuado del detergente que le colocará a la Hidrolavadora siga las instrucciones recomendadas del en cuanto al mismo.
Siempre proteja sus ojos y piel del detergente.
- 24) Antes de poner la maquina en marca controle que la alimentación de agua sea la adecuada. **El uso en seco provoca graves daños al sistema.**



IMPORTANTE: Los daños por uso en seco anularán la Garantía del equipo.

- 25) Nunca obstruya las rejillas de ventilación durante el funcionamiento de la Hidrolavadora.
- 26) Para trasladar la Hidrolavadora, hágalo con la manija de transporte; nunca tire de la manguera para trasladar el equipo.
- 27) No almacene la máquina a la intemperie o en lugares con temperatura por debajo del punto de congelación.

3. PREVENCIÓN DE DAÑOS PARA EL EQUIPO

- 1) Conecte siempre la alimentación de agua antes de poner en marcha la bomba. Si la bomba funciona en seco pueden producirse serios daños.
- 2) Nunca use la máquina sin estar colocado el filtro en la entrada de agua, ni la use con el filtro roto o dañado.
- 3) Use solamente las toberas provistas por el fabricante.
- 4) Nunca deje la máquina funcionando o desatendida.
- 5) Nunca altere las calibraciones de fábrica, podrían producirse daños a la máquina y perdería la garantía. Suelte el gatillo para desplazar la tobera de alta presión a baja presión y a la inversa.
- 6) Cuide la manguera, manténgala alejada de bordes cortantes o abrasivos. No intente reparar una manguera pinchada.
- 7) No alimente la Hidrolavadora con agua caliente porque reducirá su vida útil.
- 8) agua no fuera confiable use filtros para suciedades o filtros ablandadores según sea el caso.
- 9) Esta Hidrolavadora debe destinarse únicamente para ser empleada en tareas domésticas de limpieza: patios, terrazas, veredas, paredes exteriores, parrillas, muebles de jardín, el automóvil, etc.
- 10) La Hidrolavadora tiene un protector térmico que protege el motor, si se acciona el sistema de protección espere unos minutos antes de volver a encenderla.

4. ACERCA DE UNA MÁQUINA DE DOBLE AISLACIÓN

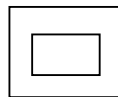
En un equipo de doble aislación, como es el caso de esta Hidrolavadora, se proveen dos sistemas de aislación en lugar de la puesta a tierra.

No se deberá agregar medios de puesta a tierra a este equipo.

El mantenimiento de un equipo con este tipo de aislación requiere de extremo cuidado y conocimiento del sistema, por lo cual deberá ser realizado únicamente por personal que cuente con los conocimientos necesarios.

Si se requiere reemplazar la ficha de la Hidrolavadora debe ser por una **idéntica** a la original.

Una maquina con doble aislación debe estar marcada con el siguiente símbolo:



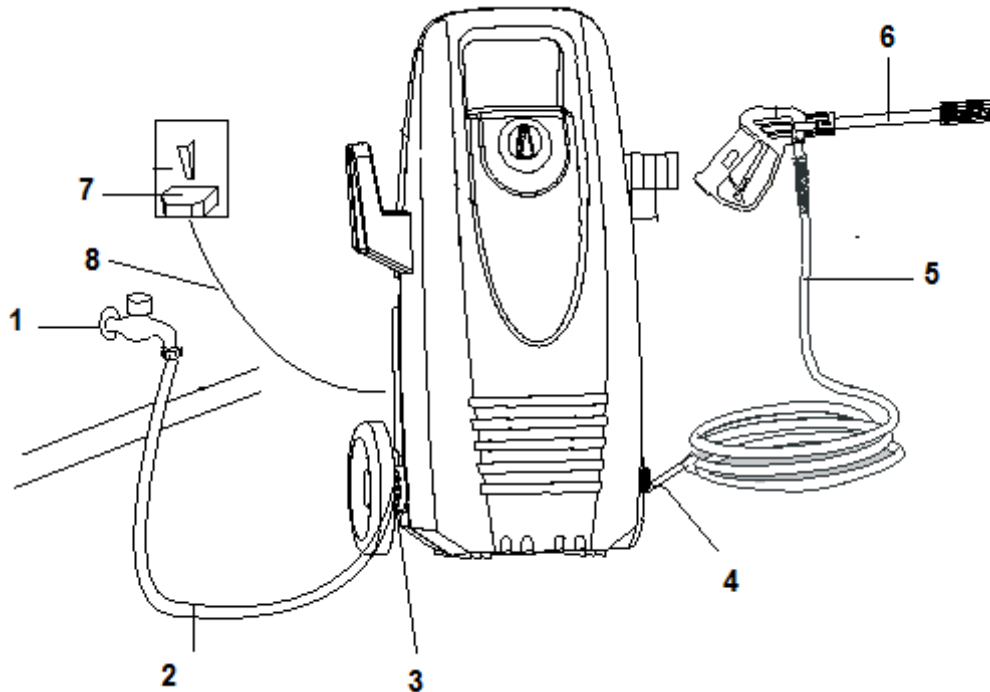
5. CONEXIÓN A LA RED DE ALIMENTACIÓN

- Antes de enchufar la Hidrolavadora, debe verificar que el voltaje de alimentación coincida con aquel que se especifica en la etiqueta de este equipo.
- El toma debe contar con la puesta a tierra correspondiente.

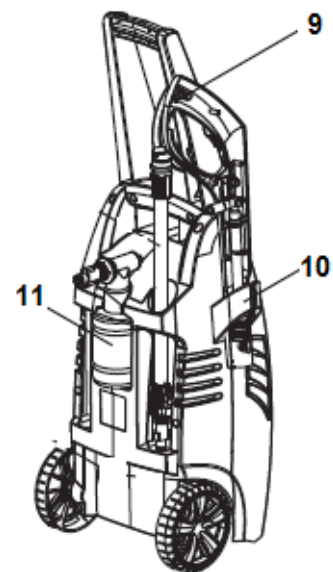
a. Peligro de Electrocutación

- Es importante que proteja el cable de alimentación del calor, aceites y bordes agudos. Coloque el cable de alimentación de tal forma que, al trabajar, no moleste ni corra riesgo de deterioro.
- Nunca debe desenchufar la Hidrolavadora tirando del cable eléctrico.
- No toque el enchufe ni el tomacorriente con las manos mojadas.
- Si utiliza un cable de extensión, el mismo debe estar aprobado para su uso en exteriores, del calibre adecuado al consumo de la máquina y a su largo.

6. DIAGRAMA DE COMPONENTES


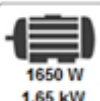








- 1) Conexión a Suministro de Agua
- 2) Manguera de Suministro de Agua
- 3) Conexión de Entrada de Agua
- 4) Conexión de Salida de Agua
- 5) Manguera de Suministro de Agua a Presión
- 6) Lanza
- 7) Ficha
- 8) Cable
- 9) Gatillo de Lanza
- 10) Porta Lanza
- 11) Rociador de Detergente



Nota: Las anteriores figuras son solo de referencia e indicativas. Pueden existir diferencias con el producto físico dentro de la caja.

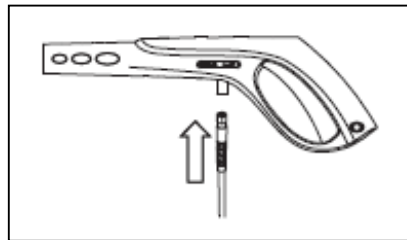
7. CARACTERÍSTICAS TÉCNICAS

<h1>JET-1650</h1>		
	220V / 50 Hz Monofásico	
	Motor	1650 W 1,65 kW
	Presión Máxima de Servicio	70 bar 7 MPa
	Presión Máxima Admisible	105 bar 10,5 MPa
	Caudal	5,7 L/min
	Temperatura Máx. de agua de alimentación	50°C
	Temperatura Mín. de agua de alimentación	5°C
	Peso	7kg

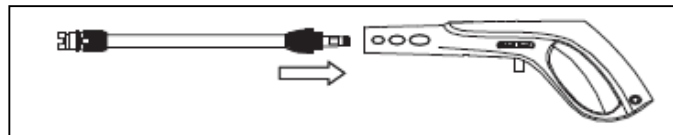


8. ARMADO - PREPARACIÓN

- 1) Conectar la **Manguera de Suministro de Agua a Presión (5)** a la **Conexión de Salida de Agua (4)**.
- 2) Conectar el **Gatillo (9)** a la **Manguera de Suministro de Agua a Presión (5)**. Antes de operar la máquina, por favor asegúrese que la **Manguera de Suministro de Agua a Presión (5)** haya sido ajustada correcta y seguramente. Mientras la máquina está en funcionamiento debe estar siempre atento a que la manguera no se enrosque y que no se desconecte.



- 3) Monte la **Lanza (6)** o el **Rociador de Detergente (11)** presionando y girando para que el artefacto quede bien ajustado.

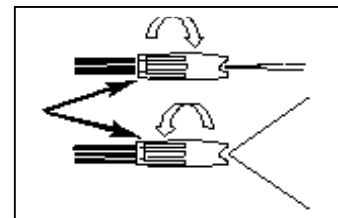
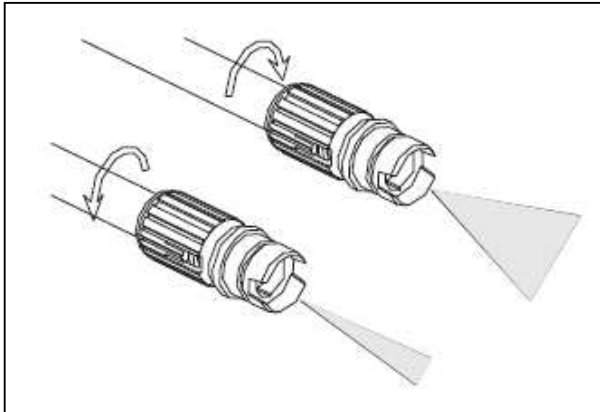


- 4) Conectar la máquina **Conexión de Suministro de Agua (1)** y luego a la red de corriente **(7)**.

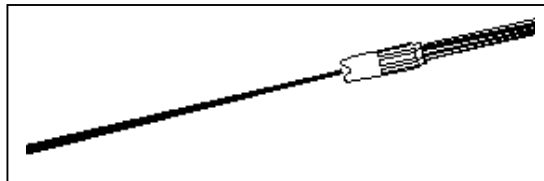
9. REGULACIÓN DEL CHORRO

La **Boquilla de la Lanza** Controla el ángulo de apertura del abanico de rociado. Este ángulo puede ser ajustado con la Boquilla.

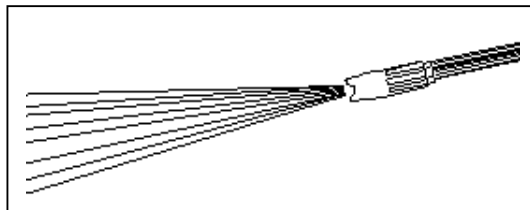
El ángulo va desde el 0 ° a unos 60°.



Una **Corriente Estrecha** tiene una fuerza de alto impacto en la superficie de limpieza y resulta en una limpieza de máxima profundidad en un área concentrada. Aun así, esta corriente debe ser utilizada cautelosamente, ya que puede dañar algunas superficies.



Un patrón de **Corriente Amplia** distribuirá el impacto del agua sobre un área mayor, resultando en una acción de limpieza excelente con un reducido riesgo de daño de superficie. Las áreas más grandes pueden ser limpiadas más rápido usando este patrón.



a. Uso de Detergente

Agregar detergente al contenedor. Colocar la varilla ajustable en presión baja.

Gatillar pistola para rociar detergente.

10. LIMPIEZA DE BOQUILLA

En cualquier equipo la “Limpieza” es de extrema importancia ya que es uno de los puntos esenciales de mantenimiento.

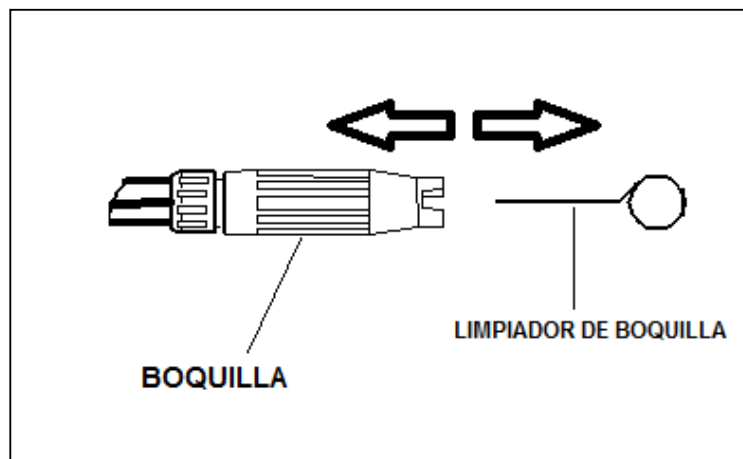
Una boquilla total o parcialmente obstruida puede causar una reducción importante en la salida del agua.



IMPORTANTE: No seguir las indicaciones de Limpieza expresadas en este Manual de Uso podría anular la Garantía.

Para proseguir con la “Limpieza de la Boquilla” debe seguir los pasos a continuación:

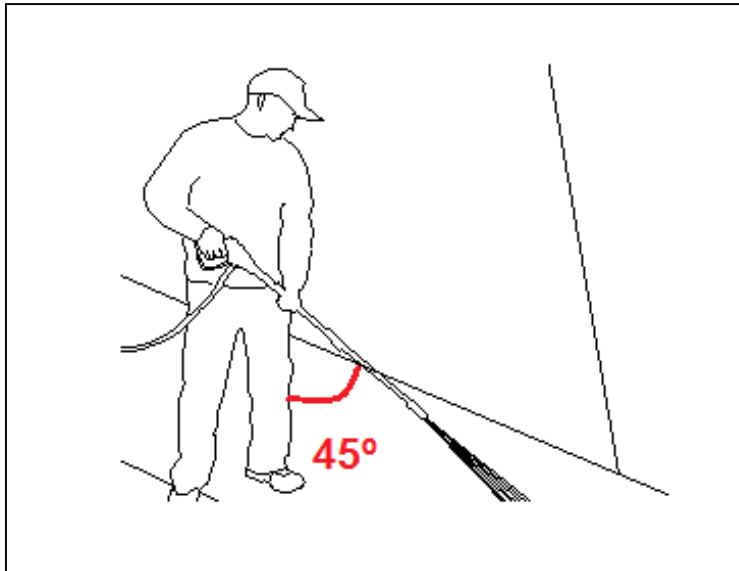
1. Apague y luego desenchufe la Hidrolavadora.
2. Cierre el paso de agua.
3. Libere el agua que aún se encuentra en la **manguera**, apretando el **gatillo** de 2 a 3 veces.
4. Separe la **lanza** del **gatillo**.
5. Coloque la boquilla en posición de “**Corriente Estrecha**”, tal como se explica en el punto anterior (9. REGULACIÓN DE CHORRO).
6. Utilice el la pieza “**Limpiador de Boquilla**” que incluye este equipo insertándolo en el agujero de la boquilla moviendo este hacia adentro y hacia afuera hasta quitar toda la suciedad.



7. Para quitar la suciedad que puede quedar luego de realizar el paso anterior, coloque la propia boquilla bajo un chorro de agua por 30 - 60 segundos.

11. ÁNGULO DE TRABAJO ADECUADO

El ángulo óptimo para el chorro de agua contra la superficie a limpiar es de 45 grados (45°).



Disparar a una superficie en éste ángulo provee la fuerza de impacto más beneficiosa combinada con remoción eficiente de escombros de la superficie. El impacto más efectivo para la limpieza de una superficie se da cuando el chorro de agua choca perpendicularmente.

12. DISTANCIA A LA SUPERFICIE DE LIMPIEZA

Otro factor que determina la fuerza de impacto del agua es la distancia desde la boquilla a la superficie. La fuerza de impacto se incrementa a medida que la boquilla desde donde sale el chorro de agua se encuentra más cerca. Usted debe regular esto dependiendo de la superficie que quiera limpiar y lo que vaya observado mientras trabaja.

13. COMO EVITAR DAÑAR SUPERFICIES

El daño a superficies ocurre porque la fuerza de impacto del agua excede la durabilidad de las primeras.

La fuerza de impacto puede ser variada controlando los siguientes puntos anteriores: **“Regulación del Chorro”** (pto.9), **“Ángulo de Trabajo Adecuado”** (pto.11) y **“Distancia a la superficie de Limpieza”** (pto.12). Por favor refiérase a estos puntos para el correcto entendimiento de este punto.

Nunca utilice una **“Corriente Estrecha”** en una superficie que es susceptible a daños.

También evite rociar ventanas con una **“Corriente Estrecha”** ya que puede causar quebraduras.

La forma más segura de evitar dañar superficies es seguir los siguientes pasos:

1. Antes de gatillar la pistola, ajustar la boquilla a un patrón de **“Corriente Amplia”**.
2. Coloque la boquilla a aproximadamente 3 o 4 metros de la superficie, y gatille a modo de prueba.
3. Varíe el ángulo del chorro y la distancia a la superficie hasta lograr la eficiencia de limpieza óptima sin dañarla.

14. DETERGENTES

El uso de Detergentes reducirá drásticamente el tiempo de limpieza y ayudará en la remoción de manchas y suciedad difíciles.

Algunos Detergentes han sido personalizados para el uso Hidrolavadoras y sus respectivas tareas de limpieza específicas. En general éstos son tan espesos como el agua.

El uso Detergentes más espesos que lo que se indica en el anterior párrafo, como el jabón para platos, obstruiría el sistema de inyección químico y lo inutilizaría, por lo que no debe usar tales.



IMPORTANTE: No seguir las indicaciones con respecto a los Detergentes expresados en este Manual de Uso podría anular la Garantía.

El poder de limpieza de los Detergentes proviene de aplicarlos a una superficie y dar el tiempo a los químicos de desintegrar la suciedad. Trabajan mejor cuando son aplicados y luego trabajados con “**Corriente Amplia**” (ver pto. 9) y por ende con **baja presión**.

La combinación de acción química y enjuague con “**Corriente Estrecha**” (ver pto. 9), es decir a **alta presión** es muy efectiva en superficies verticales; donde debe aplicar el Detergente desde la base y trabajar de manera ascendente.

Note que en el caso de manchas particularmente “duras”, tal vez sea necesario usar un cepillo en combinación con los Detergentes y el lavado a “alta presión”.

15. PROCEDIMIENTO DE LIMPIEZA RECOMENDADO

El siguiente procedimiento de limpieza le ayudará a organizar su tarea y asegurar que llegue a los resultados más beneficiosos en el menor tiempo posible. Recordar utilizar las técnicas listadas previamente.

a. Preparación de superficie

Antes de comenzar un trabajo de limpieza con esta Hidrolavadora, es importante preparar la superficie que se va a trabajar. Esto se hace quitando los muebles del área, y asegurando que todas las puertas y ventanas están cerradas firmemente.

Además, deberá asegurarse que todas las plantas y árboles adyacentes al área a limpiar estén protegidos por una lona. De este modo sus plantas no serán rociadas con

detergente ni serán dañadas por la presión del chorro de la Hidrolavadora.

b. Enjuague Inicial

El paso siguiente es rociar la superficie con agua para limpiar cualquier suciedad no profunda.

Esto permitirá al detergente atacar la suciedad más profunda que se ha adherido a la superficie que se desee limpiar.

Antes de gatillar, ajuste la boquilla a un patrón de “**Corriente Amplia**” (ver pto. 9) y luego ajuste hasta lograr el rociado apropiado. Esto lo ayudará a evitar aplicar chorro muy potente concentrado en la superficie, lo cual podría causarle daño y de esta manera poder regularlo usted mismo de una mejor manera.

c. Aplicación de Detergente

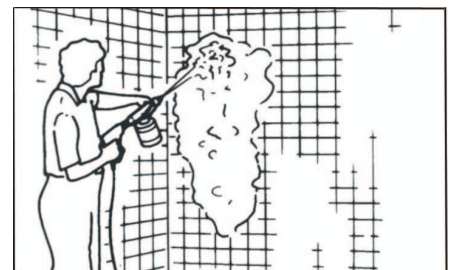


IMPORTANTE:

- *No seguir las indicaciones con respecto a los Detergentes expresados en este Manual de Uso podría anular la Garantía.**
- *Solamente debe utilizar Detergentes formulados para Hidrolavadoras.**
- *Pruebe el Detergente en un área pequeña antes de utilizarlo en el proceso completo.**
- *Limpie el Aplicador de Detergente con agua limpia luego de cada uso.**

Pasos a Seguir:

1. Desenroscar hasta el tope del aplicador de detergente y llenarlo.
2. Reemplazar la parte superior en el aplicador.
3. Quitar la lanza de la pistola.
4. Aplicar detergente para que cubra a fondo la superficie.
Aplicar ascendentemente para prevenir que el detergente se deslice hacia abajo y raye la superficie .



5. Dejar al detergente en la superficie unos minutos. Es un bueno momento para utilizar un cepillo frotando suavemente las áreas muy sólidas. Nunca dejar que el detergente se seque en la superficie.
6. Quitar el aplicador de detergente de la pistola y reemplazarlo con la lanza, o quitar el aplicador del final de la lanza.
7. Enjuagar detergente de la superficie.

d. Enjuague Final

Comience el enjuague final en forma ascendente desde la base.

Asegurarse de enjuagar la superficie a fondo y de que todo el detergente haya sido removido.

e. Finalización

1. Asegúrese de que todo el detergente haya salido del sistema de la Hidrolavadora.
2. Apague el motor.
3. Cierre el paso de agua.
4. Gatille la pistola para despresurizar el sistema.



PRECAUCIÓN: Nunca cierre el paso de agua antes de apagar el motor. Podrían ocurrir serios daños en la bomba y/o motor.



ADVERTENCIA: Nunca desconecte la manguera de descarga de alta presión de la máquina mientras el sistema está presurizado. Para despresurizar, apagar motor, cerrar el paso de agua y apretar el gatillo de la pistola 2-3 veces.



IMPORTANTE: Luego de cada uso, limpiar todas las superficies de la máquina con un paño limpio y húmedo.

16. ALMACENAMIENTO DE LA HIDROLAVADORA

La pistola, las mangueras y los accesorios se deben colocar en los lugares designados en la Hidrolavadora. Para saber cuáles son los lugares indicados refiérase al punto “**Diagrama de Componentes**” (pto. 6) de ese manual.

La Hidrolavadora se debe guardar en sitios donde no haya peligro de congelación. Nunca Arranque la Hidrolavadora si esta está congelada.



IMPORTANTE: La Garantía no cubre daños por congelamiento.

Una vez desconectadas las mangueras, dé arranque al motor durante unos segundos para que desaloje los restos de agua del interior de la bomba.

Si el agua que se usa es dura o si la máquina queda sin usar por períodos superiores a una semana conviene inyectar por la admisión de agua algún aceite liviano en aerosol al mismo tiempo que se pone en marcha la bomba por 2 o 3 segundos. De esta forma las cabezas de los pistones quedan lubricadas y se previene la formación de sarro en el interior de la bomba.

Si no va a utilizar la Hidrolavadora durante el invierno, hágala funcionar con un líquido anticongelante no agresivo ni tóxico antes de guardarla.

Cuelgue la manguera de alta presión y el cable de alimentación en sus respectivos ganchos prolijamente enrollados.

17. MANTENIMIENTO

- ⇒ Es muy importante que antes de realizar cualquier tarea de **Mantenimiento** o **Limpieza** desconecte la ficha del tomacorriente.
- ⇒ Siempre debe escurrir el agua tanto de la Manguera como de la Lanza.
- ⇒ Por otro lado es de extrema necesidad que las Conexiones de Entrada y Salida de Agua, al igual que la boquilla siempre se encuentren libres de suciedad.

- ⇒ Las **Roscas** y los **Anillos de Goma** se deben mantener engrasadas. De esta forma facilitará los encastrés y preservará la integridad de las piezas.

- ⇒ Todas las **Reparaciones** deben ser llevadas a cabo en **Talleres Autorizados y Oficiales**. Además nótese que solo se deben emplear **Repuestos Originales**.

- ⇒ El **Filtro** de la Hidrolavadora debe ser tratado cautelosamente y lo debe limpiar de forma regular.
Para limpiar el **Filtro** desatorníllelo cuidadosamente y límpielo, controlando que este se encuentre intacto antes de colocarlo nuevamente.
El **Filtro** debe estar colocado siempre, sin excepción; debido a que este protege la bomba contra el ingreso de suciedad, sarro u otras posibles impurezas.
La falta de uso o el uso de filtro dañado invalida la garantía.



IMPORTANTE: La Garantía se verá anulada de no cumplir con las anteriores premisas de Mantenimiento.



18. POSIBLES PROBLEMAS Y SUS SOLUCIONES

PROBLEMA	CAUSA PROBABLE	SOLUCIÓN
EL APLICADOR DE DETERGENTE NO FUNCIONA	El aplicador de detergente está obstruido	1. Lave el aplicador con agua caliente 2. Reemplace el aplicador
LA HIDROLAVADORA COMIENZA A HUMEAR	Motor dañado, sobrecarga.	Apague el equipo y Diríjase a un Taller de Reparaciones Autorizado y Oficial
LA HIDROLAVADORA NO ENCIENDE - EL MOTOR NO ARRANCA	1. Tomacorriente defectuoso	1. Pruebe con otro tomacorriente
	2. El enchufe no está conectado correctamente	2. Enchufe el equipo de manera correcta
	3. El cable de alargue defectuoso: es demasiado largo o tiene un diámetro demasiado pequeño	3. Quite el cable de alargue y utilice la máquina sin este
	4. El suministro de tensión principal es muy bajo	2. Corrobore que el voltaje de alimentación sea el adecuado
	5. El interruptor de seguridad térmica se ha disparado	5. Apague la máquina y deje que el motor se enfríe
EL MOTOR HACE RUIDO PERO LA HIDROLAVADORA NO ENCIENDE	1. Tensión insuficiente	1. Controle que la tensión sea adecuada
	2. El enchufe no está conectado correctamente	2. Enchufe el equipo de manera correcta
	3. El cable de alargue defectuoso: es demasiado largo o tiene un diámetro demasiado pequeño	3. Quite el cable de alargue y utilice la máquina sin este
	4. la Hidrolavadora ha estado detenida y sin uso por mucho tiempo	Diríjase a un Taller de Reparaciones Autorizado y Oficial
PRESIÓN FLUCTUANTE	1. La bomba está succionando aire	1. Corroborar que las mangueras y las conexiones estén apretadas
	2. La boquilla está obstruida.	2. Limpie la boquilla (Ver pág. 12)
	3. Las válvulas están sucias, desgastadas o pegadas	Apague el equipo y Diríjase a un Taller de Reparaciones Autorizado y Oficial
	4. Los sellos de agua gastados	Apague el equipo y Diríjase a un Taller de Reparaciones Autorizado y Oficial
	5. Las válvulas están obstruidas o desgastadas.	Apague el equipo y Diríjase a un Taller de Reparaciones Autorizado y Oficial
	6. Temperatura de agua demasiado elevada	6. Disminuya la temperatura del agua
EL MOTOR SE DETIENE SUBITAMENTE	1. El cable de alargue defectuoso: es demasiado largo o tiene un diámetro demasiado pequeño	1. Quite el cable de alargue y utilice la máquina sin este
	2. El suministro de tensión principal es muy bajo	2. Corrobore que el voltaje de alimentación sea el adecuado
	3. Activación del Protector Térmico	3. Deje que el motor se enfríe por aproximadamente 5 minutos y luego vuelva a encender la Hidrolavadora
PÉRDIDA DE AGUA	1. Juntas gastadas	Apague el equipo y Diríjase a un Taller de Reparaciones Autorizado y Oficial
PÉRDIDA DE ACEITE	1. Juntas gastadas	Apague el equipo y Diríjase a un Taller de Reparaciones Autorizado y Oficial





ELETTRA SRL
PAREJA 2151 C1419GTA Ciudad Autónoma de Buenos Aires
República Argentina
Tel: 011-4573-2583 Fax: 011-4574-3940
info@sincrolamp.com.ar
www.sincrolamp.com.ar