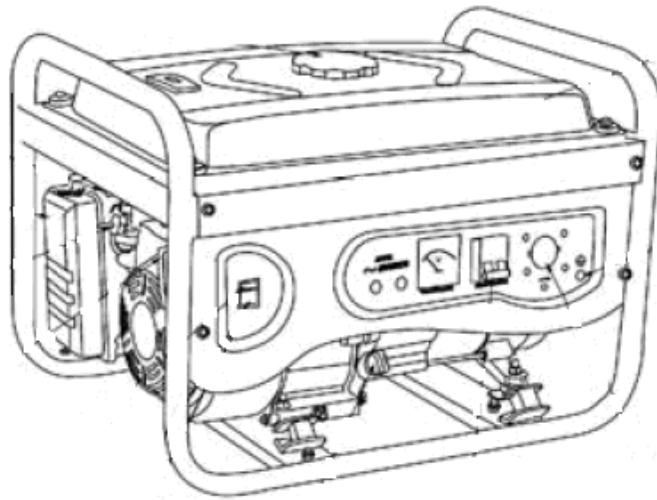




MANUAL DE USO

GRUPOS ELECTRÓGENOS



LT1250S - LT2500S - LT4500S - LT6500S - LT6500ES

Contenido

1.	INTROUCCIÓN.....	2
2.	NORMAS DE SEGURIDAD.....	3
3.	SÍMBOLOS DE SEGURIDAD Y SU SIGNIFICADO	3
4.	PARTES Y COMPONENTES DEL EQUIPO	10
5.	DESEMPAQUE EL EQUIPO	11
6.	COMPROBACIONES PREVIAS.....	11
7.	PUESTA EN MARCHA DEL MOTOR	13
8.	DETENER EL MOTOR.....	16
a.	Detener el Motor en condiciones Normales	16
b.	Detener el Motor cuando el equipo quedará en Almacenamiento	17
9.	TABLA DE OPERACIONES DE MANTENIMIENTO.....	18
10.	KIT DE RUEDAS.....	19
a.	Figuras de referencia	20
11.	POSIBLES PROBLEMAS, CAUSAS Y SOLUCIONES.....	21
12.	CARACTERÍSTICAS TÉCNICAS	22



1. INTROUCCIÓ

Gracias por adquirir productos **SINCROLAMP®**.

El **Equipo Generador** que usted adquirió cuenta con un potente motor, que suministrará energía eléctrica para operar herramientas de trabajo, para electrodomésticos durante cortes de luz o proveerá energía en ubicaciones remotas desprovistas o inhabilitadas de energía.

Este manual contiene información de seguridad que Usted debe tener en cuenta para el uso del generador.

IMPORTANTE: Debe leer y entender este manual antes de comenzar a operar el equipo.

Guarde este manual para futuras referencias.

Si no logra comprender alguna parte de este manual, por favor comuníquese con nosotros. Será de nuestro agrado asistirlo para que así pueda comenzar a utilizar el equipo de forma segura y adecuada.





Toda la información de este manual se basa en lo más recientes datos disponibles en el momento de su impresión. Las ilustraciones y datos contenidos en este manual son indicativos y sin compromiso.

ELETTRA SRL, se reserva el derecho de introducir sin previo aviso y en cualquier momento modificaciones que crea oportunas para mejor el generador, sin incurrir por ello en ninguna obligación.

2. NORMAS DE SEGURIDAD

Lea este manual con atención y familiarícese con el generador. Conozca sus aplicaciones, sus limitaciones y los riesgos involucrados.

Podrá observar las siguientes etiquetas y calcomanías adheridas en el generador: **PELIGRO, ADVERTENCIA, PRECAUCIÓN y NOTA**. Estas están hechas para alertar al personal con instrucciones especiales para una operación particular que pueda ser riesgosa si el generador se utiliza de forma incorrecta o descuidadamente. Observe las notas cuidadosamente y a continuación entienda su significado:

-  **PELIGRO:** Indica un riesgo, que si no se evita, provocará serios daños y hasta muerte.
-  **ADVERTENCIA:** Indica un riesgo, que si no se evita, provocará serios daños y hasta muerte.
-  **PRECAUCIÓN:** Indica un riesgo, que si no se evita, puede provocar un daño menor o moderado.
-  **NOTA:** Cubre algunas prácticas que no están relacionadas con el daño personal.

3. SÍMBOLOS DE SEGURIDAD Y SU SIGNIFICADO



Gases Tóxicos



Choque Eléctrico



Fuego



Explosión



Superficie Caliente



Manual del Usuario



Objeto Cortante

PELIGRO

Utilizar el equipo en espacios cerrados es extremadamente peligroso. El generador expide gases que son dañinos para la salud.



NUNCA coloque el generador en lugares cerrados como una casa o un garaje.



El equipo SOLO debe ser utilizado en lugares abiertos.



PELIGRO: El motor en funcionamiento emite dióxido de carbono, inodoro, incoloro y gases tóxicos.



Respirar monóxido de carbono, puede causar la muerte, daños severos, dolor de cabeza, fatiga, mareo, vómitos, confusión, convulsiones, náuseas, o desmayo.

- Utilice este producto solo al aire libre.
- Instale una alarma de monóxido de carbono cerca de las habitaciones de su hogar.
- Evite la acumulación de gases de escape en espacios cerrados, a través de ventanas, puertas, y otras aberturas de ventilación.
- Nunca opere este producto dentro de un departamento, un garage, para aplicaciones marítimas móviles, así estén las ventanas y puertas abiertas.



ADVERTENCIA: Se debe tener extremada precaución al arrancar el generador de modo manual, ya que



el propio motor tirará con gran fuerza y puede llegar causar rotura de huesos, fracturas, moretones o esguinces.

- Cuando encienda el motor, tire el cordón lentamente hasta que sienta la resistencia y luego tire rápidamente para evitar el tirón.
- Nunca encienda o detenga el motor con dispositivos eléctricos conectados y encendidos.



ADVERTENCIA: Tanto el propio combustible como los gases que este expelle son extremadamente inflamables y explosivos y pueden causar quemaduras, fuego o explosiones que pueden resultar en serios daños y hasta la muerte.



✓ **AGREGARLE COMBUSTIBLE AL EQUIPO**

-Apague el motor y déjelo enfriar por lo menos dos minutos antes de sacar la tapa del combustible. Afloje la tapa lentamente para aliviar la presión del tanque.

-Llene o vacíe el tanque del combustible al aire libre.

-No sobrecargue el tanque.

-Si el combustible se derrama, espere hasta que se evapore antes de encender el motor.

-El combustible debe estar alejado de cualquier chispa, llama, lámpara o cualquier objeto que provoque calor.

-Corrobore con frecuencia el tanque y tapas que tengan posibilidad de agrietarse o tener fugas. Reemplace cualquier parte de ser esto necesario.

-**NO** encienda cigarrillos ni fume.

✓ **ENCENDIDO DEL EQUIPO**

-Asegúrese que la tapa del combustible y el filtro se encuentren en el lugar correcto.

-No encienda el motor a menos que todos los elementos se encuentren en el lugar que corresponde.

✓ **EQUIPO EN FUNCIONAMIENTO**

-Este equipo **NO** debe ser utilizado en **ambientes cerrados, garajes o aplicaciones marítimas**.

-**NO** coloque el equipo en posiciones inclinadas en las cuales que pueda llegar a derramar combustible.

-**NO** detenga el motor colocando la perilla de filtro "CHOKE" en posición "OFF".

✓ **TRANSPORTAR O REPARAR EL EQUIPO**

- El traslado/movimiento/ reparación del equipo solo debe realizarse con el tanque de combustible **VACIO**.

-**NO** coloque el equipo en posiciones inclinadas en las cuales que pueda llegar a derramar combustible.

-**Desconecte** cualquier elemento que se encuentre conectado al generador.

✓ **ALMACENAMIENTO DE COMBUSTIBLE O DE UN GENERADOR CON COMBUSTIBLE**

-Almacenar lejos de hornos, estufas, calentadores de agua, secadores de ropa, u otras aplicaciones que tengan luces u otras fuentes de energía.



ADVERTENCIA: El voltaje del generador puede causar shock eléctrico o quemaduras y llevar a la muerte o serios daños.



-Cuando se usa el generador como fuente de energía, notifique a la empresa proveedora de la misma.

-Utilice un interruptor de circuito de tierra en cualquier área húmeda o altamente conductiva, tal como metal o acero.

-NO toque cables pelados.

-NO use el generador con cables eléctricos deteriorados, pelados o dañados.

-NO utilizar el generador bajo lluvia.

-NO manipule el generador o los cables mientras esté en suelo mojado, descalzo, o con las manos o pies mojados.

-NO permita que los niños ni personas no calificadas manejen el generador.

ADVERTENCIA: Escape de gases puede encender combustible, estructuras o dañar el tanque de combustible causando incendio, serios daños o daños en la propiedad. La zona del silenciador puede causar quemaduras provocando daños serios.

-No toque partes calientes y evite escape de gases.

-Permita que se enfríe el equipo antes de tocarlo.

-Mantenga por lo menos 1.5mts de espacio en todos los lados del generador incluso por lo alto.



PRECAUCION: los gases emanados en contacto con el combustible podrían generar fuego,



que podría provocar la muerte o seria lesiones. El contacto con el área del motor puede causar quemaduras y lesiones severas.

-**NO** toque partes del equipo que puedan tener altas temperaturas.

-Permita que el equipo logre enfriarse antes de tocarlo.

-El generador debe tener al menos 1,50 metros de distancia con respecto a cualquier objeto que se encuentre en el mismo ambiente.

✓ **PRUEBAS DEL MOTOR Y SU ENCENDIDO**



ADVERTENCIA: El motor y algunas otras partes pueden enredar manos, cabello, ropa o accesorios que tendrá como resultado daños severos

-**NUNCA** opere el equipo sin su respectiva carcasa de fábrica.

-**NO** utilice ropa suelta, joyas, ni nada que pueda enredarse al momento del funcionamiento del equipo

-Al momento de encender el equipo el cabello debe estar recogido.

-**NO** modifique el generador en ninguna forma.



NOTA: El generador no debe ser exigido con exceso de potencia / corriente; debido a que si esto sucede, podría dañar el mismo o cualquier equipo que se encuentre conectado a él.

-Cuando encienda el generador, deje unos minutos para que este se estabilice previamente a conectar cualquier elemento de exigencia eléctrica al mismo.

-**APAGUE** o **DESCONECTE** cualquier equipo que se encuentre conectado al generador antes de detener el mismo.

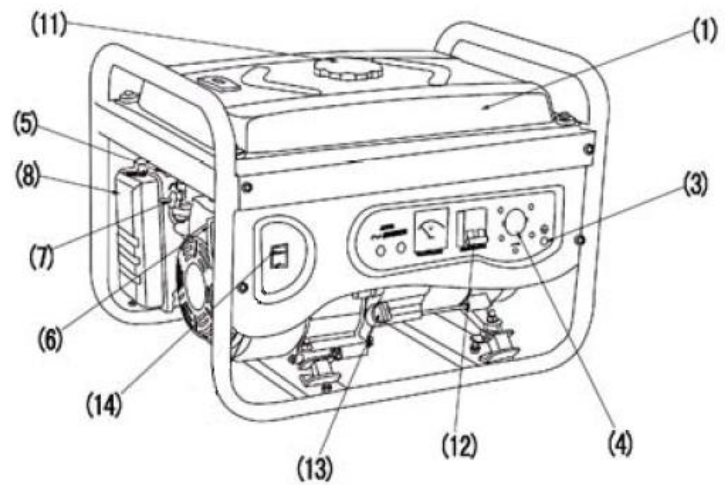


NOTA: El uso indebido o mal tratamiento del generador puede dañar el mismo o acortar su vida útil.

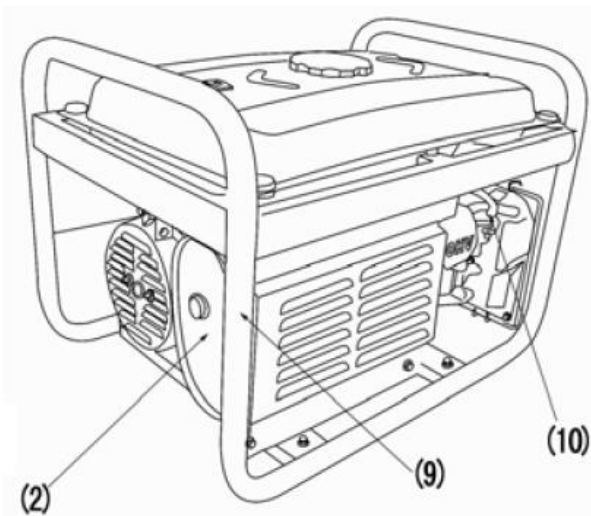
- El generador solo debe ser utilizado en ocasiones necesarias.
- Si Usted tiene alguna pregunta con respecto al equipo y su funcionamiento, no dude en preguntarle nuestro Servicio Técnico.
- El generador solo debe ser utilizado en superficies niveladas.
- NO exponga el generador a ambientes muy húmedos, sucios, polvorientos o de vapores corrosivos.
- NO inserte ni coloque ningún objeto que obstruya los puntos de ventilación del generador.

4. PARTES Y COMPONENTES DEL EQUIPO

- 1.- Tanque de combustible
- 2.- Caño de escape
- 3.- Terminal de descarga a tierra
- 4.- Salida de 220 V – 50 Hz
- 5.- Cebador
- 6.- Manija de arranque
- 7.- Llave de paso de nafta



- 8.- Filtro de aire
- 9.- Armazón
- 10.-Bujía
- 11.- Tapa de tanque de combustible
- 12.- Interruptor de salida de 220 V
- 13.- Medidor de nivel de aceite
- 14.- Llave de encendido



5. DESEMPAQUE EL EQUIPO

- 1) Coloque la caja que contiene el generador en una superficie rígida y plana.
- 2) Quite todo de la caja, excepto el generador.
- 3) Abra la caja completamente, cortando todas las esquinas de arriba hacia abajo.
- 4) Si su generador cuenta con ruedas, deje el generador sobre el mismo cartón para la instalación de las mismas.

6. COMPROBACIONES PREVIAS

Antes de proceder a la puesta en marcha del generador, proceder a las comprobaciones previas siguientes:

✓ Nivel de Aceite del motor

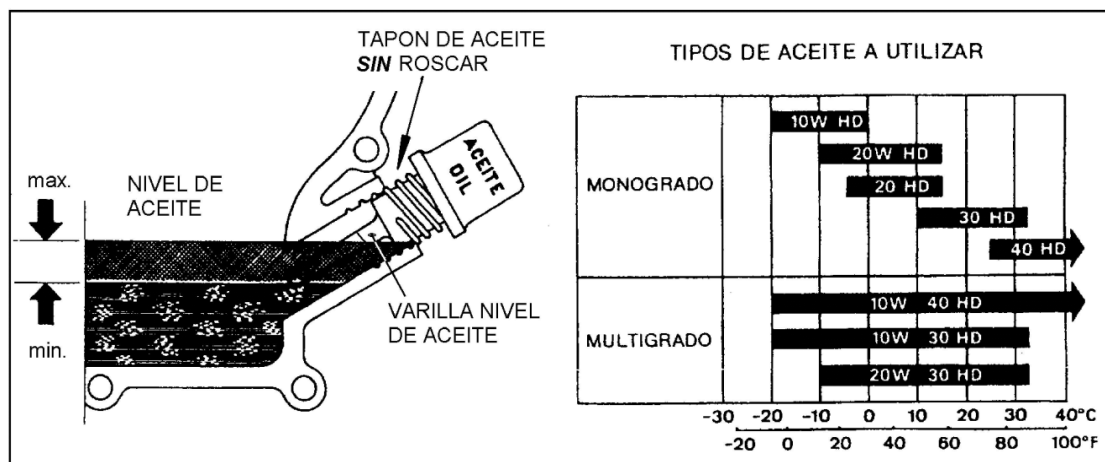
Hacer funcionar el motor sin aceite o con cantidad insuficiente puede provocar serias averías sobre el mismo.

El nivel de aceite debe comprobarse con el motor apagado, frío, y estando en una posición nivelada.



NOTA: Para comprobar el nivel de aceite, el tapón con la varilla **NO** se ha de enroscar en el cárter, tan solo se colocará al inicio de la rosca sin iniciar el enroscado.

A continuación observe la ilustración y la tabla de aceites recomendados:



✓ **Filtro de Aire**

No haga funcionar el motor sin el filtro de aire. Si lo hace resultará en un acelerado desgaste del motor.

- Filtro de elemento SEMISECO:

Compruebe que los elementos del filtro del aire se encuentren limpios u en buenas condiciones. Limpie y reemplace los elementos necesarios.



PRECAUCION: El elemento filtrante de espuma debe estar húmedo de aceite (SAE 10), si está seco no filtrará el polvo.

✓ **Combustible**

El motor del generador es un motor de 4 (cuatro) tiempos, que requiere de combustible.



PRECAUCION: NUNCA debe utilizar una mezcla de aceite + gasolina o gasolina sucia. Debe tener precaución de evitar al máximo que cualquier suciedad entre en el interior del depósito.

La gasolina debe ser libre de plomo, y la misma debe haber sido comprada recientemente. Una gasolina que ha estado almacenada en un bidón personal por más de 30 días ha perdido parte de sus componentes más volátiles, influyendo de forma negativa en el funcionamiento del motor.

IMPORTANTE:

- NO es recomendable que la gasolina contenga alcohol.
- Antes de adquirir combustible de una gasolinera desconocida compruebe que el combustible NO contenga alcohol.
- NO abrir el tapón del depósito con el motor en marchar.

- La gasolina es altamente inflamable y explosiva:
 - NO llene el motor con gasolina con el motor en marcha o todavía caliente.

- NO fume, ni permita la presencia de fuego cuando este llenando el motor con gasolina o en el lugar donde almacene el combustible.
- NO poner en marcha el motor si se hubiese derramado combustible. Deberá aguardar a que la zona se seque.
- NO llene excesivamente el tanque.
- Después de haber cargado combustible asegúrese de haber cerrado el tapón adecuadamente.
- NO inhale los vapores de la gasolina de forma prolongada.
- Mantenga el combustible fuera del alcance de los niños.



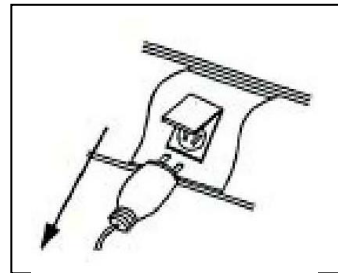
NOTA: Los daños en el sistema de combustible o problemas con el rendimiento del motor debido a la utilización de combustibles que contengan alcohol, no están cubiertos por la garantía.

7. PUESTA EN MARCHA DEL MOTOR

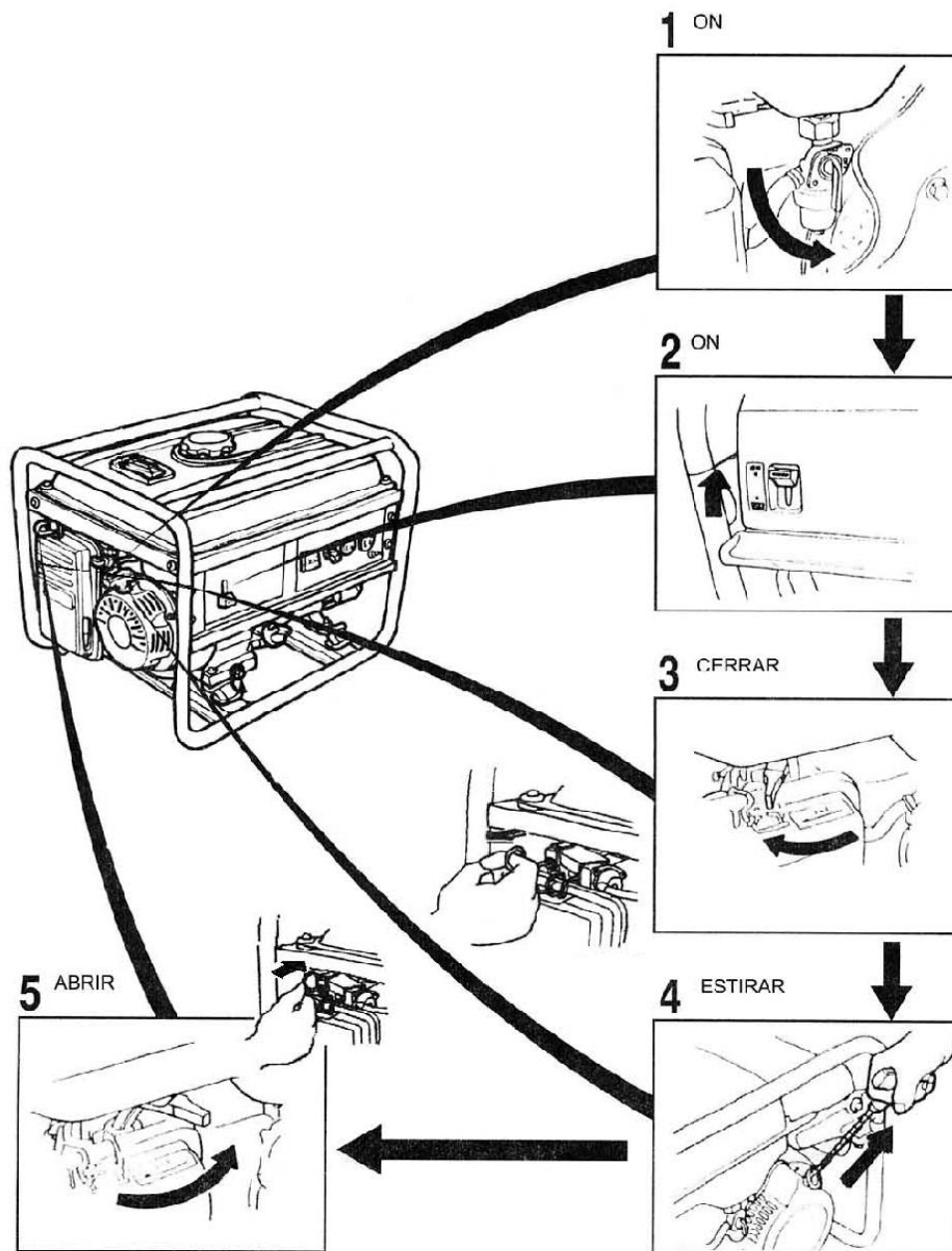
Efectuadas las **COMPROBACIONES PREVIAS** (punto 4) y leídas atentamente las **NORMAS DE SEGURIDAD** (punto 2), puede proceder a la puesta en marcha del motor:

Proceso de Puesta en Marcha:

- a) Desconecte cualquier aparato que esté conectado a las tomas de corriente del generador:

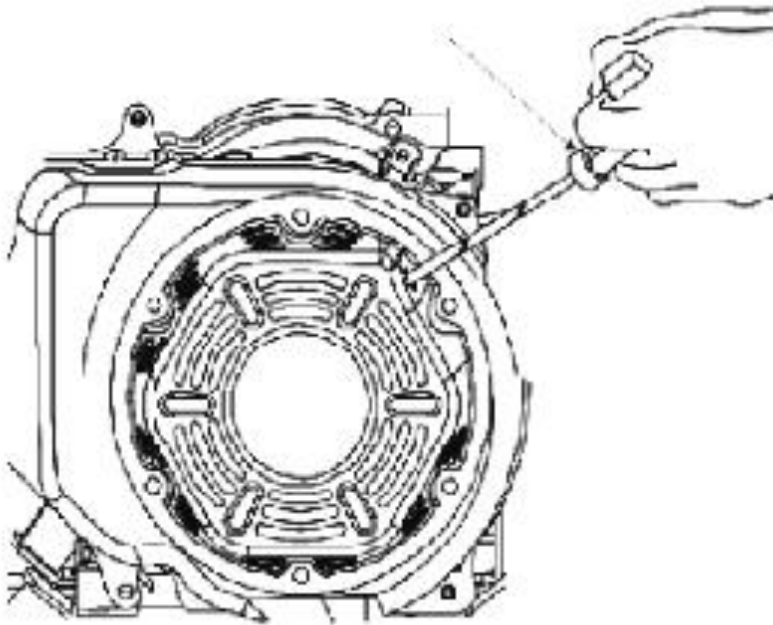


b) Siga el procedimiento que muestra el siguiente cuadro:

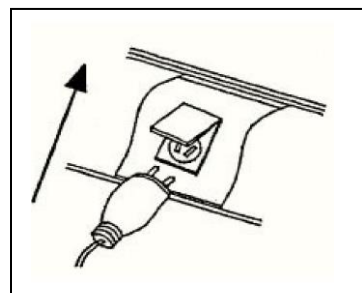


NOTA: si cuenta con un equipo de arranque eléctrico, no es necesario que ESTIRAR tal como muestra la figura 4. El equipo se encenderá con la tecla ON.

Empuñadura del Arranque Manual - Ampliación(Fig. 4)



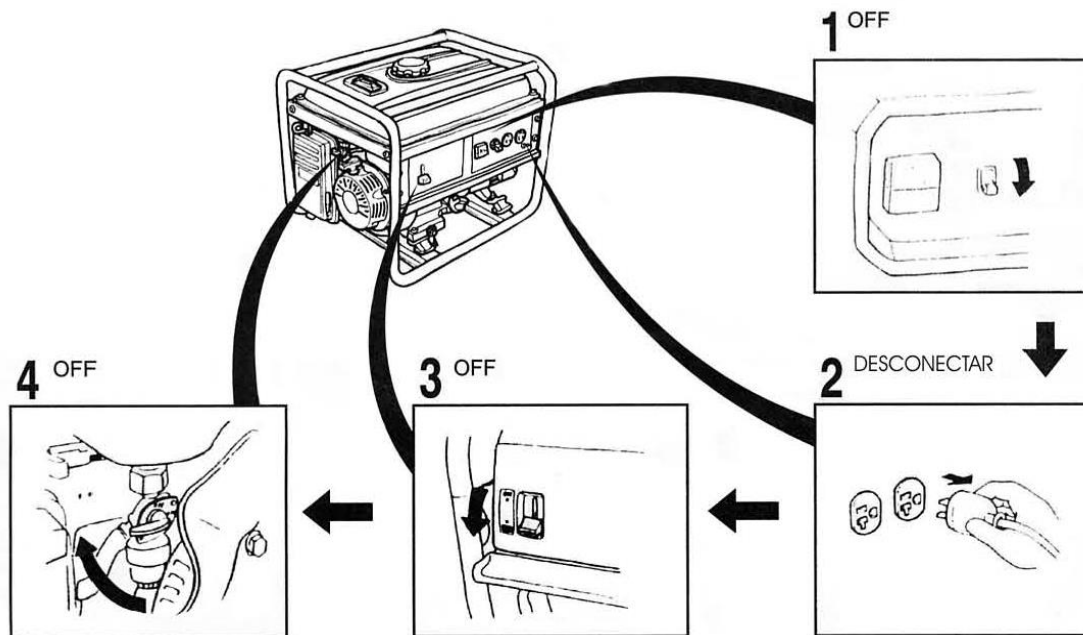
- c) Para conectar los aparatos eléctricos deseados al toma de corriente del generador haga lo siguiente:



8. DETENER EL MOTOR

a. Detener el Motor en condiciones Normales

Para detener el generador en condiciones normales deberá realizar el procedimiento mostrado en las siguientes imágenes:

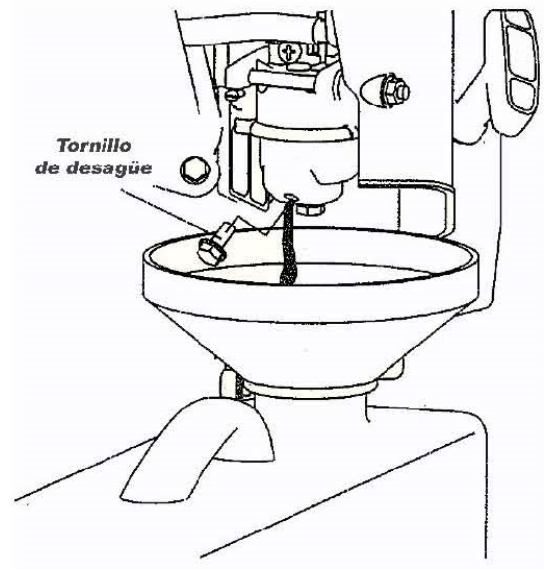


EN ESTADO DE EMERGENCIA: bastará con que se coloque el interruptor en posición OFF (figura 3).

b. Detener el Motor cuando el equipo quedará en Almacenamiento

En caso de que el generador fuera a quedar inactivo durante un tiempo prolongado deberá seguir el siguiente procedimiento:

- a) Cerrar el grifo de gasolina del depósito, y permitir que el motor se pare por agotamiento de la gasolina de la cuba del carburador.
- b) Desmontar la cuba del carburador o sacar el tornillo de desagüe correspondiente y vaciar y limpiar los restos de gasolina.
- c) Vaciar la gasolina del depósito, y del tubo conducción de la gasolina al carburador.
- d) Se quitará la bujía y por el orificio de la misma se introducirá una pequeña cantidad de aceite SAE 10 (aprox. 15cc). A continuación, y sin poner aún la bujía se hará girar muy lentamente el motor con el objeto de que el aceite se esparza uniformemente por todo el cilindro (realizarlo un par de veces)



9. TABLA DE OPERACIONES DE MANTENIMIENTO

PERIODICIDAD DE LAS OPERACIONES DE MANTENIMIENTO (lo que antes se cumplía)		Primera vez	Cada día	Cada 5 días ó 20 horas	Primer mes ó primeras 20 horas	Cada 3 meses ó 50 horas	Cada 6 meses ó 100 horas	Cada año ó 300 horas
Aceite del motor	Inspección	●	●					
	Cambio	●			●		●	
Elemento filtrante del: Filtro de aire semiseco	Limpieza	●		● (*)				
	Cambio						●	
Nivel de combustible			●					
Limpieza filtro combustible							●	
Verificar y limpiar en caso necesario la rejilla del tubo de escape			●					
Inspeccionar el correcto apriete de todas las tuercas y tornillos			●					
Mantenimiento bujías	Inspección						●	
	Cambio							●
Limpieza silenciador								●
Limpieza cámara de combustión							● (*)	
Limpieza aletas de refrigeración								● (*)
Apriete culata					●			●
Rejilla arranque reversible (eliminación de obturaciones)			●					
Ajuste juego de válvulas								●
Depósito de combustible								● (*)
Tubo de combustible		Cada 3 años						

(*) Si el motor trabaja en ambientes severos y polvorientos, los controles se realizarán con menos horas

El mantenimiento regular así como los ajustes e inspecciones periódicos de su generador

10. KIT DE RUEDAS

Si su generador cuenta con un Kit de Ruedas deberá seguir las siguientes instrucciones:

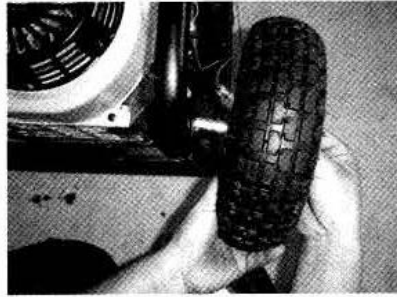
- 1) Coloque el generador sobre una superficie plana y donde sea fácil añadir las ruedas.
- 2) Coloque el tornillo eje como se muestra en la (Fig 1).
- 3) Introduzca una rueda (con la boquilla de la válvula de la rueda mirando hacia el exterior) y una arandela plana sobre el eje, luego asegure la rueda con una horquilla de fijación (Fig 2, Fig 3 y Fig 4).
- 4) Instale la otra rueda de la misma forma.
- 5) Compruebe que se encuentre todo bien sujeto (Fig 5).
- 6) Fije la pieza con el silemblock tal como se muestra en la (Fig 6).
- 7) Si cuenta con manija, colóquela en el chasis del generador con el tornillo y asegúrese de ajustarlo bien (Fig 7 y Fig 8).
- 8) Una vez que compruebe que todo se encuentra fijado correctamente puede colocar el generador en el suelo y comenzar a utilizarlo.

Refiérase a la siguiente página (pág. 17) para ver las Figuras.

a. Figuras de referencia



(Fig 1)



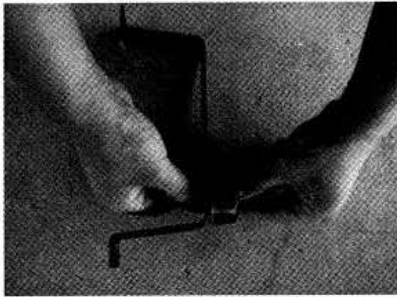
(Fig 2)



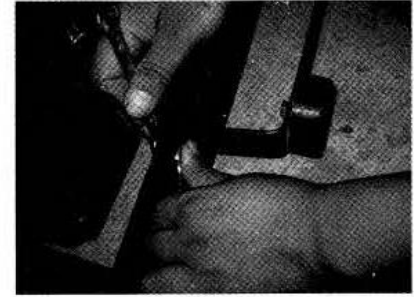
(Fig 3)



(Fig 4)



(Fig 5)



(Fig 6)



(Fig 7)



(Fig 8)



(Fig 9)


11. POSIBLES PROBLEMAS, CAUSAS Y SOLUCIONES

PROBLEMA	CAUSAS		SOLUCIONES
La puesta en marcha del motor es difícil o imposible	Conmutador del motor en posición "OFF"		Colocar el conmutador del motor en posición "ON"
	Falta de Combustible		Llenar el depósito
			Asegurarse de que el grifo de paso del combustible está abierto
			Surtidor principal del carburador obstruido Desmontar el surtidor y limpiarlo
			Filtro del grifo de gasolina sucio. Desmontar y limpiar
			Respiradero del tapón de gasolina obturado. Desatascarlo
	Bujía no da chispa El volante electrónico no da chispa		Limpiar la carbonilla o cambiarla
			Comprobar que los cables de la bujía o del paro no estén sueltos o deteriorados
			Comprobar que el capuchón de la bujía esté bien montado en el cable.
			Cambiar la bobina electrónica
Falta de compresión	Fugas por las válvulas	Comprobar el juego y esmerilar las válvulas	
	Fugas por la junta de culata	Cambiar la junta de culata	
	Fuga por la bujía	Comprobar que la bujía está correctamente puesta y que no tiene fugas (correctamente apretada)	
Hay aparatos eléctricos conectados a las tomas		Desconectar los aparatos eléctricos	
Ausencia de corriente en la toma de salida	El fusible está fundido o interruptor apagado (OFF)		Sustituir el fusible o colocar interruptor en posición ON
	Régimen del motor demasiado bajo		Ajustar correctamente las revoluciones del motor
	Aparato conectado al generador defectuoso		Arreglar el aparato
Voltaje de salida demasiado bajo (sin carga)	Régimen del motor demasiado bajo		Ajustar correctamente las revoluciones del motor
	Condensador o AVR dañado		Sustituir condensador o AVR



NOTA: en caso de ocurrir alguna anomalía no prevista acuda a un SERVICIO TÉCNICO SINCROLAMP o en su defecto a un mecánico experto.

12. CARACTERÍSTICAS TÉCNICAS

	LT1250S	LT2500S	LT4500S	LT6500S	LT6500ES
Frecuencia	50 Hz	50 Hz	50 Hz	50 Hz	50 Hz
Voltaje	220 V	220 V	220 V	220 V	220 V
Corriente	3,6 A	9 A	13 A	23 A	23 A
Fase	1 PH	1 PH	1 PH	1 PH	1 PH
Código IP	23	23	23	23	23
Motor	3,5 HP	6,5 HP	7 HP	13 HP	13 HP
Potencia (Kva)	1,1 Kva (Cos Φ 0,8) BR	1,6 Kva (Cos Φ 0,8) BR	2,24 Kva (Cos Φ 0,8) BR	4 Kva (Cos Φ 0,8) BR	5 Kva (Cos Φ 1) BR
Potencia Máx. (Kva)	1,4 Kva (Cos Φ 0,8) PR	1,76 Kva (Cos Φ 0,8) PR	2,48 Kva (Cos Φ 0,8) PR	4,4Kva (Cos Φ 0,8) PR	5,5Kva (Cos Φ 1) PR
Velocidad Nominal	3000 rpm	3000 rpm	3000 rpm	3000 rpm	3000 rpm
Peso Neto	33 Kg.	42 Kg.	48 Kg.	81 Kg.	81 Kg.
Capacidad de Tanque	6 L	15 L	15 L	25 L	25 L
Presión Acústica	≤ 68 dB	≤ 68 dB	≤ 70 dB	≤ 75 dB	≤ 75 dB
	Arranque Manual	Arranque Manual	Arranque Manual	Arranque Manual	Arranque Eléctrico

