

MANUAL PARA LA INSTALACIÓN Y EL USO DE UN EQUIPO DE SOLDADURA

CONSERVAR EL PRESENTE MANUAL

EQUIPOS PARA SOLDADURA DE ARCO MANUAL CON FACTOR DE FUNCIONAMIENTO LIMITADO.

1.0 NORMAS DE SEGURIDAD

El uso de aparatos de soldar y la ejecución de las soldaduras implican peligro para el operador y las personas cercanas. La lectura, comprensión y respeto de las normas de seguridad aquí indicadas son obligaciones a las cuales el operador no debe abstenerse. Es oportuno recordar que un operador prudente, conciente y respetuoso de sus propios deberes es la mayor seguridad contra accidentes. Antes de conectar, preparar, utilizar o transportar el equipo, leer las normas siguientes y atenerse estrictamente a ellas.

1.1 PREVENCIÓN CONTRA INCENDIO

La escoria incandescente y las chispas pueden ser causa de incendio. Para evitar el peligro de incendio o estallido, observar las siguientes normas:

- Alejar de la zona, o proteger con elementos ignífugos, los materiales inflamables como: madera, aserrín, tejidos varios, pinturas, solventes, gasolina, keroseno, gas natural, acetileno, propano y similares.
- De existir en la zona algún envase de estas sustancias, vacío y limpio, igualmente realizar la operación de soldadura con mucha cautela.

1.2 PROTECCION DEL OPERADOR Y TERCEROS

Durante la soldadura se producen radiaciones, ruido, calor y emanaciones gaseosas nocivas, por lo cual deben aplicarse los medios y precauciones necesarios para asegurar la protección personal y de terceros. No exponerse nunca sin protección a la acción del arco eléctrico o del metal incandescente. El no cumplimiento de las normas de protección aquí indicadas puede acarrear graves consecuencias para la salud.

- Colocarse indumentales de protección: guantes de trabajo no inflamables, camisa gruesa de mangas largas, pantalones sin vuelta y botines de seguridad, para proteger la piel de los rayos del arco, de las chispas o del metal incandescente, un casco o una gorra de soldador para protegerse el cabello.
- Utilizar una máscara con filtro adecuado (NR10 o superior) para protegerse los ojos. Tomar las medidas del caso para protegerse también la cara, orejas y cuello. Advertir a los presentes que no miren ni se expongan a los rayos del arco ni al metal incandescente. Utilizar cascos contra el ruido; el proceso de soldadura puede ser ruidoso y molestar a otras personas en la zona de trabajo.
- Colocarse siempre gafas de seguridad con pantallas laterales, especialmente cuando se retire manual o mecánicamente la escoria. Dicha escoria, generalmente a alta temperatura, puede proyectarse incluso a una notable distancia. Prestar atención a la presencia de otros trabajadores en las cercanías.
- Proteger la zona de soldadura con un tabique divisorio ignífugo, ya que los rayos, chispas y escoria incandescente pueden resultar peligrosos para los trabajadores u otras personas cercanas.
- Los cilindros de gas comprimido son peligrosos. Para utilizarlos convenientemente, consultar con el proveedor. En todos los casos, no exponerlos directamente a los rayos solares, llamas, variaciones de temperatura ni temperaturas muy rigurosas.

2.0 DEFINICION GENERAL

La soldadora es un aparato que aplica el fenómeno físico del arco eléctrico para unir sólidamente dos partes metálicas, El arco eléctrico que se establece entre los bordes por unir genera una temperatura tan elevada que funde tanto el electrodo como el metal de base, en particular, las gotas de metal fundido provenientes del electrodo se depositan sobre los bordes por unir y crean así un baño de metal fundido que, al solidificarse, deja ambas piezas sólidamente unidas. La soldadora eléctrica, en su forma más simple, está formada por una caja metálica o plástica que contiene el transformador, El transformador permite reducir la tensión de la red a un valor óptimo y libre de peligro (50-70 V). Esta tensión disponible genera un flujo de electrones y, por lo tanto una corriente eléctrica de valor sostenido (50-200 A) cada vez que el electrodo de material de aporte entra en contacto con la pieza por soldar. La soldadura incorpora un dispositivo de regulación de la corriente suministrada por el transformador. Una escala de control permite leer el valor de la corriente establecida. Dicho dispositivo se hace necesario para optimizar la corriente de soldadura en función del diámetro del electrodo, el punto de apagado de la maquina es el 0 de la selectora donde se encuentra interrumpida la alimentación primaria (Ej. 230 V). Algunas soldadoras se pueden alimentar con dos tensiones diversas, que se seleccionan mediante el conmutador de encendido. Los pilotos luminosos, si la soldadora los tiene, señalan la actuación del TERMOSTATO.

2.1 PRESTACIONES

En la tabla adherida al equipo se indican las prestaciones expresadas en un número de electrodos. Así: nc: representa el número de electrodos que puede soldar el generador, comenzando a temperatura ambiente y hasta la actuación del termostato; nh: es el número medio de electrodos que pueden soldarse entre el restablecimiento y la intervención del termostato; nc1: representa el número total de electrodos que pueden soldarse en una hora comenzando con el generador a temperatura ambiente; nh1: representa el número total de electrodos que pueden soldarse en una hora a partir del primer restablecimiento del termostato.

2.2 PROTECCION TERMOSTATICA

El transformador incorpora un termostato, que protege los arrollamientos contra las sobrecargas térmicas debidas a trabajos intensos. Si los arrollamientos superan un determinado umbral de temperatura, más allá del cual puede verse comprometida la integridad del aislamiento, el termostato interrumpe la alimentación. La actuación del termostato se señala mediante el encendido del piloto, en el caso de que el equipo cuente con esta indicación.

3.0 INSTALACION

3.1 CONEXIÓN A LA LINEA DE ALIMENTACIÓN

Antes de efectuar cualquier conexión eléctrica, comprobar que la tensión y frecuencia de la etiqueta de la soldadora, correspondan a la tensión y frecuencia de red disponible en el lugar de instalación.

La maquina debe ser alimentada con dos conductores, dos fases o fase neutro más un tercer conductor, destinado exclusivamente para la conexión en tierra de protección (TIERRA); este conductor es de color amarillo y verde. Para soldadoras que poseen doble tensión de alimentación, predisponer el tornillo de bloqueo del conmutador cambia -tensión en la posición correspondiente a la tensión de alimentación real.

Conectar al cable de alimentación, un enchufe normalizado (2p+t) de capacidad adecuada y predisponer un toma corriente dotado de fusible o interruptor automático (**25Amp.**) y un interruptor diferencial de seguridad (**30mA**); el Terminal de tierra correspondiente debe ser conectado al conductor (amarillo-verde) de la red de alimentación.

3.2 INSTALACION Y MANTENIMIENTO

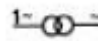
Conectar el cable de masa lo más cerca posible a la zona de trabajo y usar cables de diámetro adecuado. Las conexiones de masa a estructuras de construcciones o lejano de la zona operativa, hacen disminuir la eficiencia y aumentan las posibilidades de descargas eléctricas. Evitar que los cables usados atraviesen o pasen cerca de cadenas de elevación, cables de grúas u otros cables eléctricos. Atención al estado de los cables del enchufe y del toma de corriente y sustituirlos si estuvieran dañados. Realizar un mantenimiento periódico de la instalación.

Pinza de MASA: el cable de masa se conecta con la pinza a la pieza por soldar, o al soporte metálico (mesa de trabajo) donde se realiza la soldadura. Asegurarse de que la pinza del cable de masa haga buen contacto con la pieza. De ser necesario, eliminar los restos de óxido o pintura.

Pinza PORTAELECTRODO: introducir el electrodo en las mandíbulas de la pinza, por la punta sin recubrir. Realizar un adecuado mantenimiento de la pinza, sobre todo en cuanto a la cubierta aislante del material plástico. Realizar una fricción firme del electrodo contra la pieza a soldar para comenzar el arco eléctrico.

MASCARA DE SOLDAR: durante la soldadura, utilizar siempre la máscara de seguridad. Esta protege los ojos y la cara de las radiaciones luminosas emitidas, y permite una visión satisfactoria del baño de fusión.

4.0 SIGNIFICADO DE LOS SÍMBOLOS GRAFICOS Y DATOS TÉCNICOS

 Símbolo que representa el principio de la soldadora (transformador monofásico).

$U^0 \dots V$ Tensión en vacío del secundario, expresada en voltios.

$U_1 \dots V/Hz$ Tensión alimentación nominal expresada en voltios, y frecuencia nominal de la red, en hertz.

$I_2 \dots A$ Corriente de soldadura en amperes.

$\varnothing \text{ mm}$ Diámetro de los electrodos en milímetros.

n_c Números de electrodos que se pueden soldar consecutivamente antes de que actúe el termostato, comenzando con la soldadora a temperatura ambiente.


n_h Números de electrodos que se pueden soldar consecutivamente antes de que actúe el termostato, antes del restablecimiento de este último.

n_{ct} Representa el número total de electrodos que se pueden soldar en una hora, comenzando con la soldadora a temperatura ambiente.

n_{ht} Representa el número total de electrodos que se pueden soldar en una hora, a partir del primer restablecimiento del termostato.


U_1 Tensión de alimentación.

$I_{1 \text{ max}} \dots A$ Corriente máxima absorbida por la soldadora, expresada en amperes.

 $\dots A$ Tipo de fusible que se ha de instalar como protección de la soldadora.

IP 21 Es el grado de protección de la soldadora.

H Clase de aislamiento del transformador.

 Termostato.

5.0 SIGNIFICADO DE LOS SÍMBOLOS

Una vez realizadas las conexiones eléctricas ya descritas encender la soldadora y regular la corriente de soldadura mediante la llave selectora, en función del electrodo que se desee utilizar.

CORRIENTE DE SOLDADURA TIPO

Diámetro electrodo (mm)	Corriente de soldadura (A)
1,6	40 - 80
2	75 - 115
2,5	110 - 150
3,25	150 - 200
4	200 - 230

Con la cara protegida por la máscara, frotar el electrodo sobre la pieza por soldar para que se produzca el arco.

ATENCIÓN: la punta del electrodo se debe solo frotar sin golpearla, ya que de lo contrario se podría dañar el recubrimiento externo, que cumple la importante función de evitar que el metal fundido se oxide por acción del oxígeno del aire. Una vez producido el arco, mantener una inclinación de aproximadamente 30 grados en el sentido de avance, y una distancia respecto a la pieza igual al diámetro del electrodo en uso.

PARA SOLDAR BIEN Y CON SEGURIDAD

Conectar el cable de masa directamente al trozo que hay que soldar o a la base en la que está apoyado, cuidando que el punto de contacto no tenga pintura, grasa o otros materiales no conductores.

Eliminar bien los residuos de la costura de soldadura: una superficie siempre limpia permite efectuar costuras sobrepuestas sin imperfecciones.

No soldar en presencia de materiales inflamables o explosivos.

No soldar en lugares húmedos o bajo la lluvia.

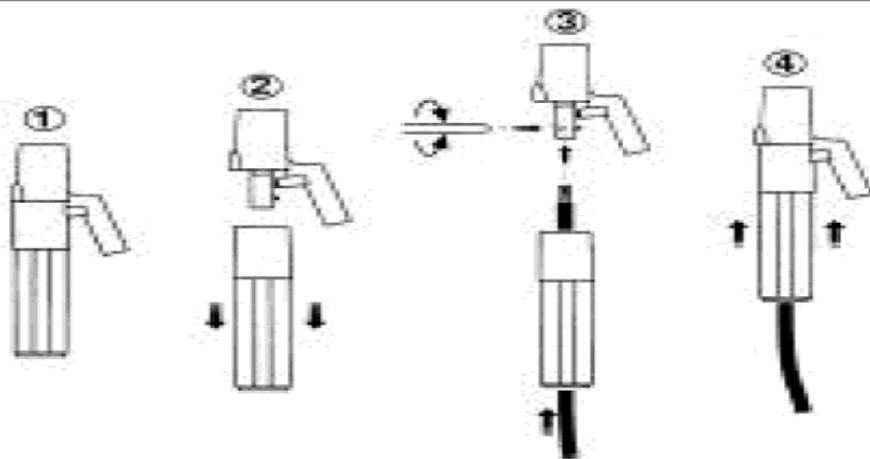
El alimentador para soldar con grado de protección IP 21 no puede ser expuesto a la lluvia ni para la soldadura ni para el almacenamiento.

Usar siempre la máscara con filtro de protección para los ojos: la retina puede ser seriamente dañada por los rayos ultravioleta emitidos por el arco voltaico de soldadura.

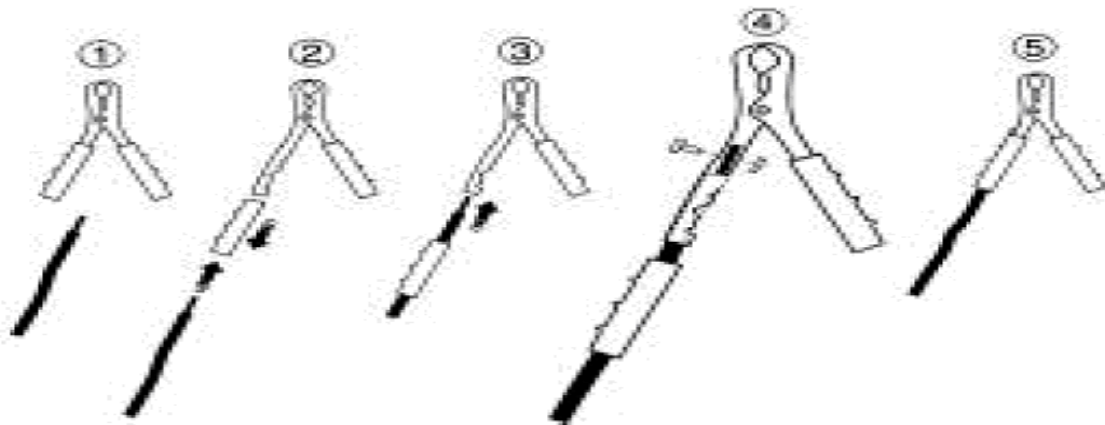
Utilizar guantes aislantes y obrar en lugares aireados para evitar lo más posible respirar: humos de soldadura que pueden ser nocivos.

Quitar el electrodo del portaelectrodo cuando se deja durante el intervalo de trabajo, la presencia del electrodo podría cortocircuitar accidentalmente los dos polos de soldadura (masa y portaelectrodo).

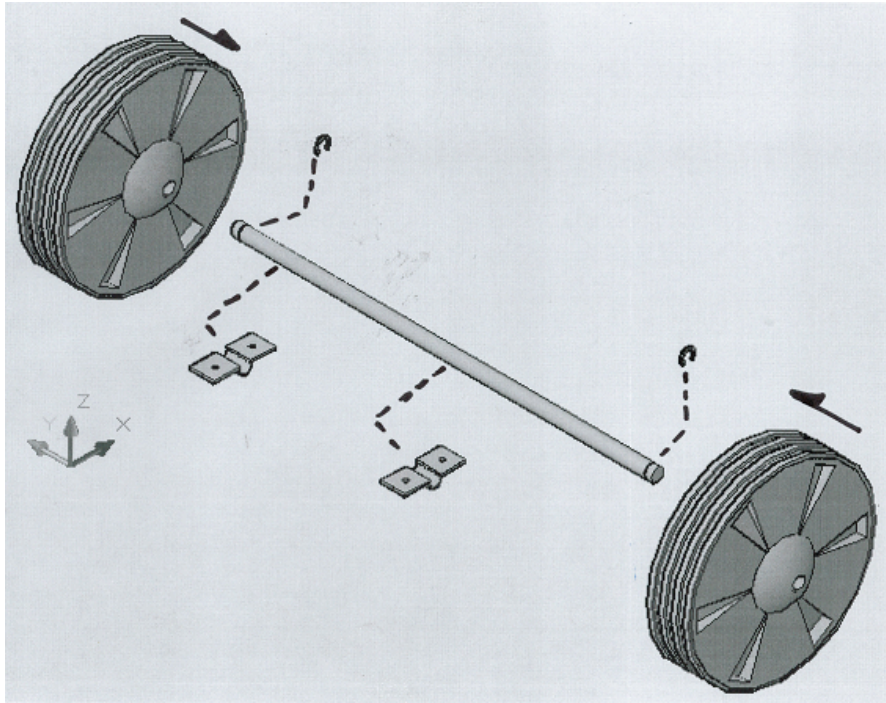
No soldar en presencia de personas, el arco de soldadura emite rayos ultravioletas que son dañosos para la vista más que las virutas de metal fundido que pueden provocar quemaduras.



Montaje del cable a la pinza portaelectrodos.



Montaje del cable a la pinza de masa.



• El fabricante declina toda responsabilidad por eventuales imprecisiones en el presente catálogo debidas a errores de imprecisión o de transcripción